

heizer

СЕРИИ

G - GT

GP - XP-8

GAN/GA



**ГАЗОВЫЕ НАКОПИТЕЛЬНЫЕ ВОДОНАГРЕВАТЕЛИ ДЛЯ
ПРОМЫШЛЕННОГО ИЛИ КОММУНАЛЬНОГО ПРИМЕНЕНИЯ**

СЕРИЯ

Емкость:
от **150** до **2000** литров
Скорость нагрева:
от **240** до **1028** л/час
Время нагрева:
от **27'** до **151'**



Газовый клапан, снабженный **ECO**

Это наиболее распространенная серия водонагревателей, которые благодаря широкому выбору мощностей способны обеспечить потребности в горячей воде практически любого коммунального или промышленного объекта. Водонагреватели **серии G** с открытой камерой сгорания оборудованы пьезоэлектрическим розжигом, контроллером горения, газовым клапаном со встроенным двойным термостатом и контролем пламени с помощью терморпары.

Горелки водонагревателей, изготовленные из высококачественной нержавеющей стали, могут работать на метане или сжиженном газе, а также снабжены специальным прибором безопасности - **DSF** (контроль утечек газа), который автоматически прекращает подачу газа при малейших его утечках или при нарушении режима горения. Газовый клапан снабжен двойной системой

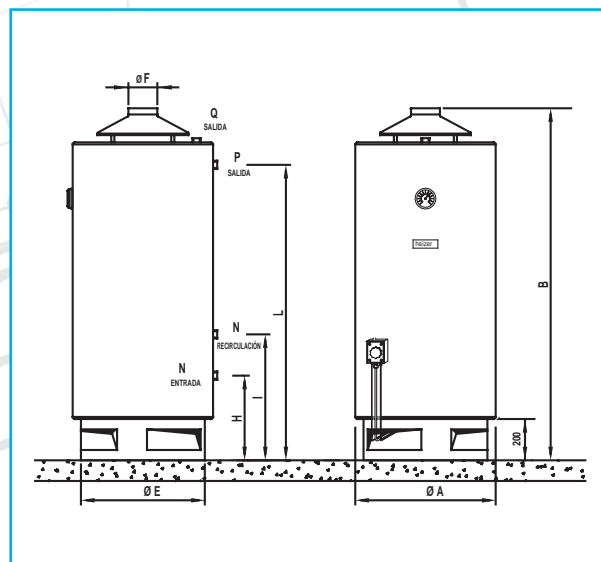
безопасности, а именно термостатом и прибором **ECO** (Energy Cut Off), который начинает работать при поломке главного термостата. Магнийевый анод обеспечивает надежную катодную антикоррозионную защиту нагревателя, увеличивая его срок службы. Специальная теплоизоляция из материала с низкой теплопроводностью гарантирует минимальные тепловые потери. Емкость водонагревателя может быть от 150 до 2000 литров, при мощности от 11,6 до 34,8 кВт. Такой широкий диапазон емкостей и мощности предполагает различные варианты установки, в том числе и каскадную установку.

Технические характеристики

Модель	G-1	G-2	G-3	G-4	G-5	G-6	G-8	G-10	G-15	G-20
Емкость л	150	200	300	400	500	600	800	1000	1500	2000
Вес брутто кг	78	90	153	163	185	233	290	332	453	547
Вес нетто кг	71	82	127	136	154	194	241	276	377	456
Упаковочные габариты См:										
В	145	170	183	183	212	220	203	203	228	255
Д	65	65	78	82	82	89	110	120	130	140
Ш	65	65	78	82	82	89	110	120	130	145
Поворот газа Ø	1/2"	1/2"	1/2"	1/2"	1/2"	1/2"	1/2"	1/2"	1/2"	1/2"
Потребление газа										
Натуральный газ м³/ч	1,16	1,16	2,68	2,68	2,68	2,68	3,49	3,49	3,49	3,49
Сжиженный газ кг/ч	0,86	0,86	1,99	1,99	1,99	1,99	2,59	2,59	2,59	2,59
Максимальное рабочее давление бар	6	6	6	6	6	6	6	6	6	6
Мощность кВт	11,6	11,6	26,7	26,7	26,7	26,7	34,8	34,8	34,8	34,8
Защита бака	Покрытие стеклофарфором в 870°C					Оцинковка				
Время нагрева Δt=35°C/Δt=25°C Мин	38'/27'	49'/35'	31'/22'	39'/28'	48'/34'	62'/44'	66'/47'	82'/58'	118'/85'	151'/108'
Скорость нагрева Δt=35°C/Δt=25°C л/ч	240/337	240/337	562/787	562/787	562/787	562/787	734/1028	734/1028	734/1028	734/1028

Размеры

Модель	Емкость л	A	B	E	F	H	I	L	N	P	Q
G-1	150	580	1315	500	100	300	500	-	3/4"	-	3/4"
G-2	200	580	1565	500	100	300	500	-	3/4"	-	3/4"
G-3	300	680	1715	600	140	300	510	-	3/4"	-	3/4"
G-4	400	730	1725	650	140	310	510	-	1"	-	1"
G-5	500	730	1975	650	140	310	510	-	1"	-	1"
G-6	600	780	2165	700	140	310	1010	1730	1"	1"	-
G-8	800	980	1975	900	160	340	900	1470	1 1/4"	1 1/4"	-
G-10	1000	1080	2025	1000	160	340	900	1470	1 1/4"	1 1/4"	-
G-15	1500	1180	2255	1100	160	340	960	2000	1 1/4"	1 1/4"	-
G-20	2000	1280	2475	1200	160	340	960	2150	1 1/4"	1 1/4"	-



СЕРИЯ GT

Емкость:

от 150 до 2000 литров

Скорость нагрева:

от 240 до 1028 л/час

Время нагрева:

от 27' до 151'

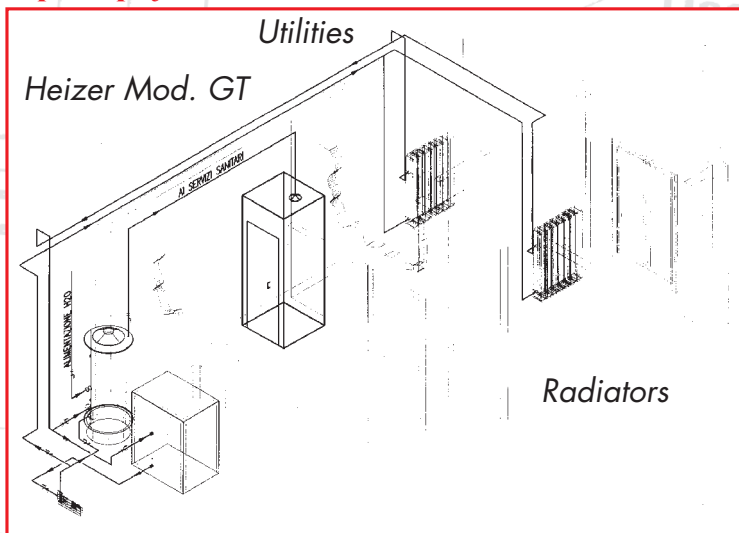
Водонагреватели серии GT имеют такие же, как и серия G, технические характеристики, включая стандартную горелку и приборы безопасности. Кроме того, они снабжены дополнительным медным змеевиком, который установлен внутри нагревателя и работает как теплообменник. Эта серия водонагревателей специально разработана для использования теплоты из системы отопления для приготовления горячей воды, что обеспечивает значительную экономию энергии, а значит и топлива.

Таким образом, горелка работает только в летнее время. Зимой она отключается, и водонагреватель работает как обычный бойлер, обеспечивая в среднем за год существенную экономию средств на горячее водоснабжение.



Теплообменник, оборудованный встроенным змеевиком

Пример установки

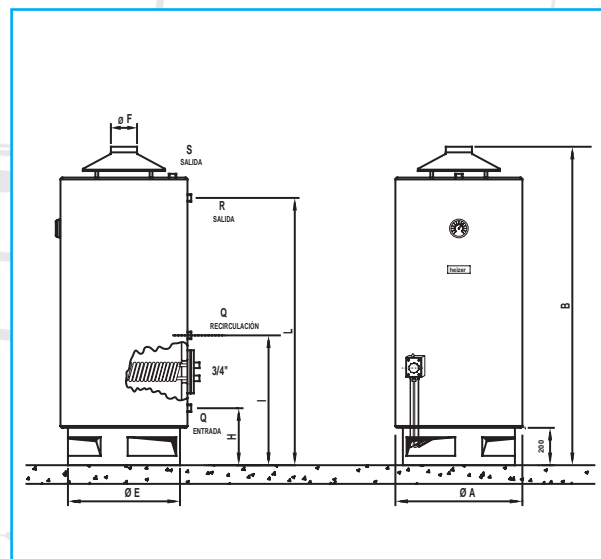


Технические характеристики

Модель	GT-1	GT-2	GT-3	GT-4	GT-5	GT-6	GT-8	GT-10	GT-15	GT-20
Емкость л	150	200	300	400	500	600	800	1000	1500	2000
Вес брутто кг	86	98	163	173	195	248	305	347	473	567
Вес нетто кг	79	88	137	146	164	209	256	291	397	476
Упаковочные габариты См										
В	145	170	183	183	212	220	203	203	228	255
Д	65	65	78	82	82	89	110	120	130	140
Ш	65	65	78	82	82	89	110	120	130	145
Поворот газа Ø	1/2"	1/2"	1/2"	1/2"	1/2"	1/2"	1/2"	1/2"	1/2"	1/2"
Потребление газа										
Натуральный газ м³/ч	1,16	1,16	2,68	2,68	2,68	2,68	3,49	3,49	3,49	3,49
Сжиженный газ кг/ч	0,86	0,86	1,99	1,99	1,99	1,99	2,59	2,59	2,59	2,59
Максимальное рабочее давление бар	6	6	6	6	6	6	6	6	6	6
Мощность кВт	11,6	11,6	26,7	26,7	26,7	26,7	34,8	34,8	34,8	34,8
Защита бака	Покрyтие стеклофарфором в 870°C					Оцинковка				
Время нагрева Δt=35°C/Δt=25°C Мин	38'/27'	49'/35'	31'/22'	39'/28'	48'/34'	62'/44'	66'/47'	82'/58'	118'/85'	151'/108'
Скорость нагрева Δt=35°C/Δt=25°C л/ч	240/337	240/337	562/787	562/787	562/787	562/787	734/1028	734/1028	734/1028	734/1028
Площадь теплообменника м²	0,79	0,79	1,20	1,20	1,20	1,20	1,79	1,79	2,27	2,27
Работоспособность обменника Δt=35°C л/ч	329	329	501	501	501	501	747	747	948	948

Размеры модель емкость, л

Модель	Емкость л	A	B	E	F	H	I	L	Q	R	S
GT-1	150	580	1315	500	100	300	705	-	3/4"	-	3/4"
GT-2	200	580	1565	500	100	300	705	-	3/4"	-	3/4"
GT-3	300	680	1715	600	140	300	705	-	3/4"	-	3/4"
GT-4	400	730	1725	650	140	310	705	-	1"	-	1"
GT-5	500	730	1975	650	140	310	705	-	1"	-	1"
GT-6	600	780	2165	700	140	310	1020	1730	1"	1"	-
GT-8	800	980	1975	900	160	340	920	1470	1 1/4"	1 1/4"	-
GT-10	1000	1080	2025	1000	160	340	920	1470	1 1/4"	1 1/4"	-
GT-15	1500	1180	2255	1100	160	340	960	2000	1 1/4"	1 1/4"	-
GT-20	2000	1280	2475	1200	160	340	960	2150	1 1/4"	1 1/4"	-



СЕРИЯ GP

Емкость:

от 300 до 2000 литров

Скорость нагрева:

от 1032 до 2394 л/час

Время нагрева:

от 13' до 67'



Применение водонагревателей этой серии рекомендуется, если существует большая потребность в горячей воде, но, как это часто бывает, имеется недостаточно пространства для установки габаритного водогрейного оборудования. Благодаря большой мощности, эти водонагреватели обеспечивают подготовку горячей воды в удвоенном объеме, оставаясь при этом аналогичными по габаритам, по сравнению с нагревателями других серий. Они снабжены электрическими клапанами, двумя термостатами, горелкой из нержавеющей стали и с розжигом пусковым факелом, а также терморпарой для контроля температурных режимов.

По заказу возможно оборудование водонагревателя электронным зажиганием (см. серию **GE**).

Все водонагреватели снабжены устройством безопасности **DCF**, которое прекращает подачу газа при нарушении процесса горения. Магнийевый анод обеспечивает эффективную катодную защиту против коррозии, а специальный теплоизоляционный материал минимизирует тепловые потери в окружающую среду и гарантирует экономичную эксплуатацию оборудования. Емкость водонагревателя может быть от 300 до 2000 литров, при мощности от 49 до 81 кВт.

Технические характеристики

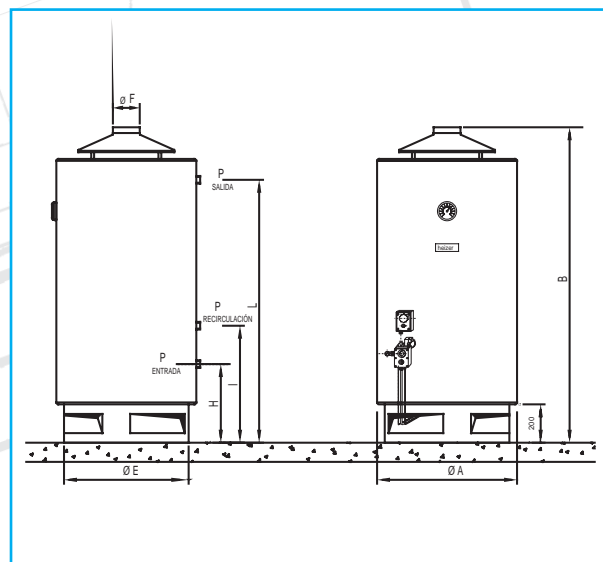
Модель	GP-3	GP-4	GP-5	GP-8	GP-10	GP-20
Емкость л	300	400	500	800	1000	2000
Вес брутто кг	164	198	234	332	371	586
Вес нетто кг	137	165	195	277	309	489
Упаковочные габариты См						
В	183	212	217	203	203	255
Д	82	82	89	110	120	140
Ш	82	82	89	110	120	140
Повод газа Ø	1/2"	1/2"	1/2"	3/4"	3/4"	3/4"
Напряжение V	220/240	220/240	220/240	220/240	220/240	220/240
Потребление газа						
Натуральный газ м³/ч	4,92	4,92	5,82	8,12	8,12	8,12
Сжиженный газ кг/ч	3,65	3,65	4,32	6,03	6,03	6,03
Максимальное рабочее давление бар	6	6	6	6	6	6
Мощность кВт	49	49	58	81	81	81
Защита бака	Покрытие стеклофарфором в 870°C				Оцинковка	
Время нагрева Δt=35°C/Δt=25°C Мин	18'/13'	23'/17'	25'/18'	29'/21'	36'/26'	67'/48'
Скорость нагрева Δt=35°C/Δt=25°C л/ч	1032/1445	1032/1445	1221/1709	1710/2394	1710/2394	1710/2394



Электрический газовый клапан снабжен двумя приборами безопасности

Размеры

Модель	Емкость л	A	B	E	F	H	I	L	P
GP-3	300	730	1645	650	180	320	520	1400	3/4"
GP-4	400	730	1945	650	180	320	520	1710	1"
GP-5	500	780	2005	700	180	320	520	1770	1"
GP-8	800	980	1985	900	200	320	530	1700	1 1/4"
GP-10	1000	1080	2025	1000	200	320	530	1750	1 1/4"
GP-20	2000	1280	2475	1200	200	320	530	2200	1 1/4"



СЕРИИ GAN/GA

Серия GAN

Емкость: от 50 до 120 литров

Мощность: от 4,7 до 6,7 кВт

Серия GA

Емкость: от 150 до 200 литров

Мощность: 6,7 кВт

Настенные газовые емкостные водонагреватели серии **GAN** и **GA** разработаны специально для бытового применения. Обладая простой и надежной конструкцией, водонагреватели оборудованы всеми необходимыми приборами безопасности, обеспечивая максимальную безопасность при эксплуатации.

Водонагреватели могут работать либо с пьезоэлектрическим розжигом (серия **GAN**), либо с розжигом вручную (серия **GA**).

Они снабжены контроллером горения, газовым клапаном с двойным термостатом и термопарой. Горелки из нержавеющей стали могут

работать на всех видах газа, в том числе на метане или сжиженном газе. При нарушении процесса горения устройство контроля дыма немедленно прервет подачу газа в горелку.

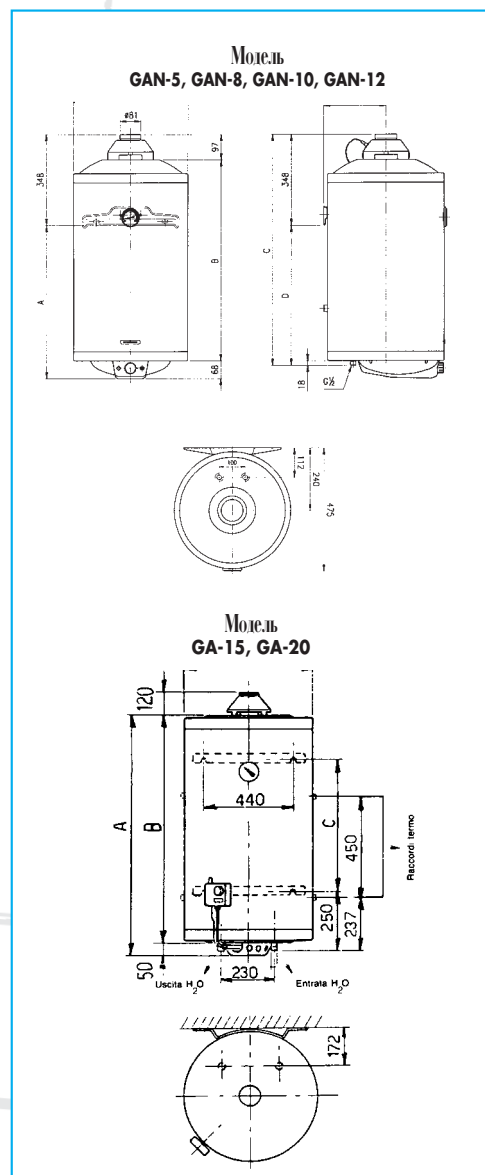
Керамическое покрытие корпуса и магниевый активный анод гарантируют максимально эффективную антикоррозионную защиту, а качественная пенополиуретановая изоляция минимизирует тепловые потери. Емкость нагревателей этой серии может быть от 50 до 200 литров при мощности от 4,4 до 6,7 кВт.

Размеры

Модель	Емкость л	A	B	C	D
GAN-5	50	306	490	613	265
GAN-8	80	591	775	898	550
GAN-10	100	676	860	983	635
GAN-12	120	826	1010	1183	785
GA-15	150	1004	954	500	-
GA-20	200	1276	1226	800	-

Технические характеристики

Модель	GAN-5	GAN-8	GAN-10	GAN-12	GA-15	GA-20
Емкость л	50	80	100	120	150	200
Вес брутто кг	22	31	35	39	56	68
Вес нетто кг	20	28	32	36	52	64
Упаковочные габариты См						
В	63	91	99	115	113	140
Д	49	49	49	49	61	61
Ш	49	49	49	49	61	61
Подвод газа Ø	1/2"	1/2"	1/2"	1/2"	1/2"	1/2"
Максимальное рабочее давление Бар	8	8	8	8	8	8
Потребление газа						
Натуральный газ м³/ч	0,61	0,80	0,80	0,86	0,86	0,86
Сжиженный газ кг/ч	0,30	0,39	0,39	0,42	0,42	0,42
Мощность кВт	4,7	6,2	6,2	6,7	6,7	6,7
Время нагрева Δt=35°C/Δt=25°C Мин	28'/20'	38'/27'	44'/32'	50'/36'	64'/46'	84'/60'
Скорость нагрева Δt=35°C/Δt=25°C л/ч	96/134	128/179	128/179	135/189	135/189	135/189



Размеры и характеристики могут быть изменены производителем

L. HEIZER GAS S.R.L.

via E. Forlanini, 72 - 20024 Garbagnate Milanese (Mi) - Italia - Tel. +39 02 99026426 - Fax +39 02 99025602

www.heizer.it - e-mail: heizer@heizer.it

СЕРИЯ **XP-8**

Емкость:

750 литров

Скорость нагрева:

3818 л/час

Время нагрева:

12'

Эти водонагреватели являются уникальными на рынке подобного теплового оборудования и не имеют аналогов в Европе. Они разработаны для самых требовательных проектировщиков и с учетом самых жестких запросов. Это идеальное решение при большой потребности в горячей воде и недостаточной площади для установки. Водонагреватели серии **XP-8** могут заменить несколько водонагревателей меньшей мощности, сэкономив значительные средства на установку и монтаж оборудования.

Существует пока только одна версия водонагревателя емкостью 750 литров и исключительной для емкостных водонагревателей мощности 120 кВт. Водонагреватели оборудованы двумя электрическими клапанами, четырьмя горелками из нержавеющей стали с

линейным факелом и двумя пусковыми факелями.

Модулируемое распределение газа между горелками позволяет при падении нагрузки использовать нагреватель на половину мощности. В силу своих технических особенностей водонагреватели могут работать только на природном газе. Они снабжены всеми необходимыми устройствами безопасности, включая прибор **DCF**, отвечающий за прекращение подачи топлива в случае нарушения процесса горения, а специальный теплоизоляционный материал минимизирует тепловые потери в окружающую среду и гарантирует экономичную эксплуатацию оборудования.



Два электрических клапана позволяют использовать на половину мощности

Размеры

Модель	Емкость л	A	B	E	F	H	I	L	M	S
XP-8	800	980	2260	900	220	490	675	1055	1625	11/4"

Технические характеристики

Модель	XP-8
Емкость л	750
Вес брутто кг	400
Вес нетто кг	345
Упаковочные габариты Сx Вx Дx Ш	216x120x120
Подвод газа Ø	3/4"
Напряжение V	220/240
Потребление газа	
Натуральный газ м³/ч	12,95
Сжиженный газ кг/ч	n.d.
Максимальное рабочее давление Бар	6
Мощность кВт	129
Защита бака	Оцинковка
Время нагрева Δt=35°C/Δt=25°C Мин	17/12'
Скорость нагрева Δt=35°C/Δt=25°C л/ч	2727/3818

