

ИНСТРУКЦИЯ ПО ЭКСПЛУАТАЦИИ

Серия GE

ГАЗОВЫЙ ЕМКОСТНОЙ
ВОДОНАГРЕВАТЕЛЬ



heizer



ОГЛАВЛЕНИЕ

1. Общие положения
2. Технические характеристики
3. Схема водонагревателя
4. Размеры
5. Клапаны и горелки
6. Монтаж водонагревателя
7. Подготовка к использованию водонагревателей с газовым клапаном
830 TANDEM
8. Таймер
9. Техническое обслуживание
10. Рекомендации пользователям

1. ОБЩИЕ ПОЛОЖЕНИЯ

1. Назначение водонагревателей серии GE.

- 1.1. Водонагреватели серии GE предназначены для получения и хранения горячей воды с температурой до 60⁰С.
- 1.2. Сфера применения водонагревателей определяется ДБН-В.2.5-20-2001 «Газоснабжение» и «Правил безопасности систем газоснабжения Украины», НПАОП 0.00-1.20-98. Их можно устанавливать в жилых домах, производственных и других помещениях, которые соответствуют требованиям ДБН В.2.5-20-2001 и НПАОП 0.00-1.20-98
- 1.3. Все проектные работы должны выполняться в соответствии с ДБН В.2.5-20-2001.
- 1.4. Торговый представитель, по желанию покупателя (Заказчика) может выполнить полный объем работ по проектированию и установке водонагревателей.
- 1.5. Торговый представитель дает консультации по применению водонагревателей.

2. ТЕХНИЧЕСКИЕ ХАРАКТЕРИСТИКИ

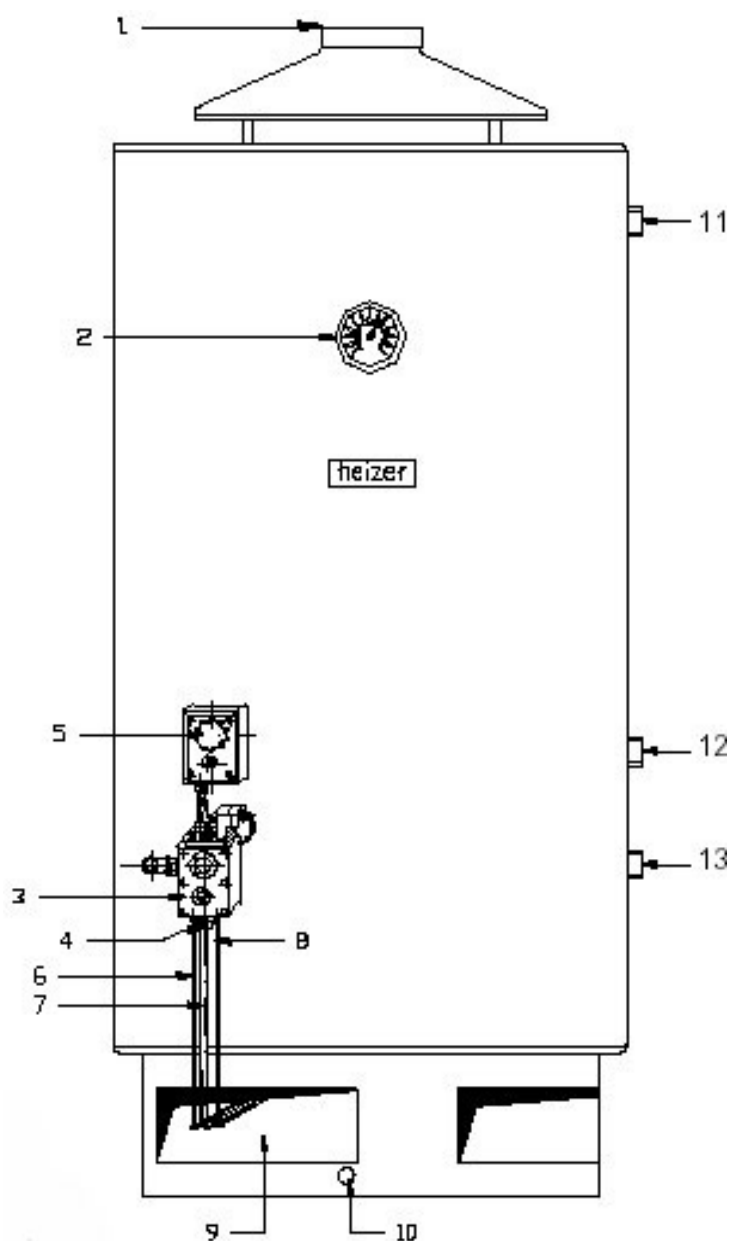
Технические характеристики водонагревателя указаны в таблице 1.

Таблица 1. Технические характеристики

Модель	GE-1	GE-2	GE-3	GE-4	GE-5	GE-6	GE-8	GE-10	GE-15	GE-20
Емкость, л	150	190	270	360	445	575	800	950	1450	1850
Максимальное давление воды, бар	6	6	6	6	6	6	6	6	6	6
Мощность горелки, кВт	11,6	11,6	26,7	26,7	26,7	26,7	34,8	34,8	34,8	34,8
Полезная мощность, кВт	9,7	9,7	22,4	22,9	22,5	22,9	29,9	30,2	29,9	30,2
Давление газа перед горелкой										
Природный газ G20, мбар	20	20	20	20	20	20	20	20	20	20
Сжиженный газ (бутан) G30, мбар	30	30	30	30	30	30	30	30	30	30
Сжиженный газ (пропан) G31, мбар	37	37	37	37	37	37	37	37	37	37
Давление газа в горелке										
Природный газ G20, мбар	14,5	14,8	11,6	13,9	11	12	13,2	12,3	12,3	11,4
Сжиженный газ (бутан) G30, мбар	28,5	28	28	28	28	28	28	28	28	28
Сжиженный газ (пропан) G31, мбар	36,5	36,5	36,5	36,5	36,5	36,5	36,5	36,5	36,5	36,5
Диаметр форсунки G20, мм	2,6	2,6	4,4	4,4	4,4	4,4	2,9	2,9	2,9	2,9
Диаметр форсунки G30/31, мм	1,65	1,65	2,6	2,6	2,6	2,6	1,75	1,75	1,75	1,75
Потребление газа										
Природный газ G20, м ³ /ч	1,16	1,16	2,68	2,68	2,68	2,68	3,49	3,49	3,49	3,49
Сжиженный газ G30/31, г/ч	863	863	1988	1988	1988	1988	2581	2681	2581	2581
Объем отработанных газов										
Количество отработанных газов, г/с	10,35	10,35	23,2	23,2	23,2	23,2	31,1	31,1	31,1	31,1
Температура отработанных газов, °С	130	130	136	136	136	136	135	135	135	135
Присоединения										
Уровень напряжения, В	220	220	220	220	220	220	220	220	220	220
Подвод газа, Ø	1/2"	1/2"	1/2"	1/2"	1/2"	1/2"	1/2"	1/2"	1/2"	1/2"
Подвод воды, Ø	¾"	¾"	¾"	1"	1"	1"	1¼"	1¼"	1¼"	1¼"
Диаметр газохода, мм	100	100	140	140	140	140	160	160	160	160
Клапан безопасности срабатывает при давлении, бар	6	6	6	6	6	6	6	6	6	6

3. СХЕМА ВОДОНАГРЕВАТЕЛЯ

Общая схема водонагревателя показана на Рис.1., детальная схема – на Рис.2.



- | | |
|---------------------------------------|-----------------------------------------------|
| 1. Газоход; | 8. Трубка подвода газа для пилотного пламени; |
| 2. Термометр; | 9. Мультигазовая горелка; |
| 3. Газовый клапан; | 10. Кнопка вкл./выкл.; |
| 4. Газовые трубки; | 11. Выход горячей воды; |
| 5. Регулятор температуры (термостат); | 12. Трубки рециркуляции; |
| 6. Термопара; | 13. Вход холодной воды. |
| 7. Трубка подачи газа в горелку; | |

Рис. 1. Общая схема водонагревателя

Подробная схема водонагревателя показана на Рис. 2

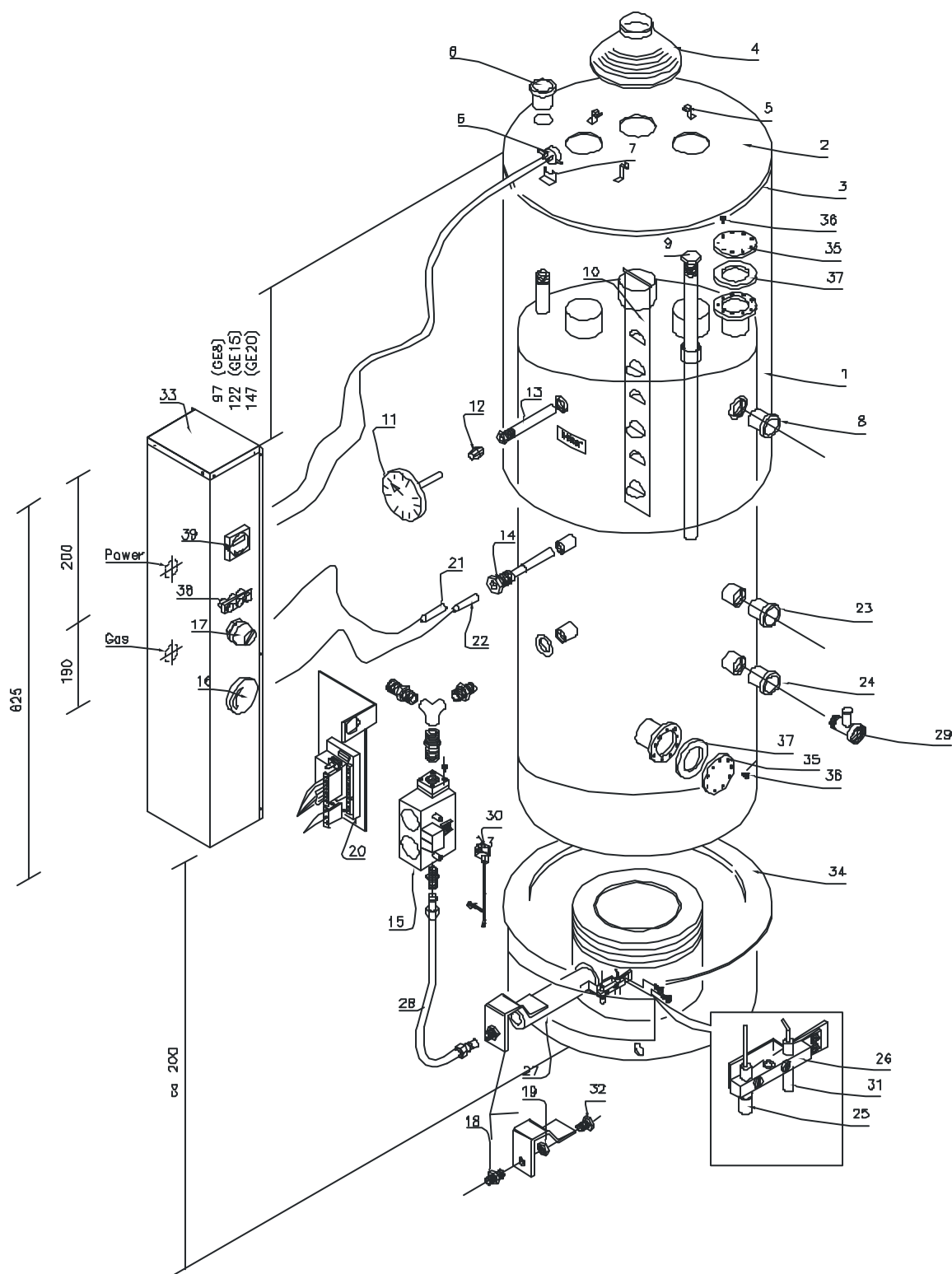


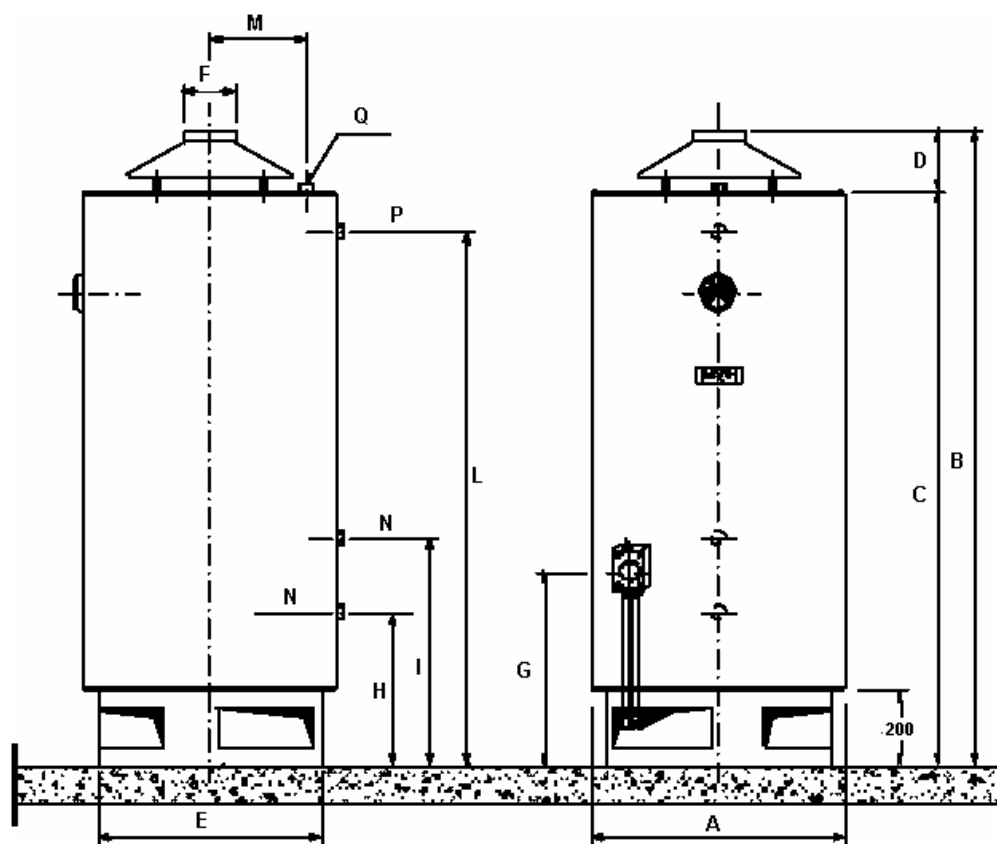
Рис. 2. Подробная схема водонагревателя

- 1 Декоративный кожух
- 2 Верхняя обечайка
- 3 Защитное покрытие
- 4 Тягопрерыватель
- 5 Держатели тягопрерывателя
- 6 Термодатчик тяги

- 7 Крепеж термодатчика тяги
- 8 Пластиковая заглушка горячей воды
- 9 Магниевый анод
- 10 Завихритель газохода
- 11 Погружной термометр
- 12 Держатель погружного термометра
- 13 Крепеж термометра (отсутствует в моделях GE-1 – GE-2)
- 14 Гильза термостата
- 15 Газовый клапан
- 16 Кнопка термостата
- 17 Кольцо безопасности термостата
- 18 Медный патрубок для форсунки
- 19 Контргайка
- 20 Электронная панель
- 21 Рабочий термостат TR - 1
- 22 Термостат безопасности LS - 1
- 23 Пластиковый уплотнитель рециркуляции
- 24 Пластиковый уплотнитель входа воды
- 25 Электрод зажигания
- 26 Держатель электродов
- 27 Горелка
- 28 Трубка к запальнику
- 29 Обратный предохранительный клапан
- 30 Электропровод газового клапана
- 31 Ионизирующий электрод
- 32 Сменное сопло
- 33 Панель инструментов с проводкой
- 34 Поддон горелки
- 35 Фланец для ревизии диаметром 125 мм (отсутствует в моделях GE-1 – GE-5)
- 36 Саморез (отсутствует в моделях GE-1 – GE-5)
- 37 Уплотнитель (отсутствует в моделях GE-1 – GE-5)
- 38 Кнопка вкл/выкл.
- 39 Программатор

4. РАЗМЕРЫ

Размеры водонагревателя показаны на Рис. 3.



Модель	ØA	B	C	D	ØE	ØF	G	H	I	L	M	MN ¹	P	Q
GE-1, 150л	580	1315	1200	115	500	100	380	300	500		160	3/4"		3/4"
GE-2, 200л	580	1565	1450	115	500	100	380	300	500		160	3/4"		3/4"
GE-3, 300л	680	1715	1550	165	600	140	520	300	510		260	3/4"		3/4"
GE-4, 400л	730	1725	1560	165	650	140	530	310	510		260	1"		1"
GE-5, 500л	730	1975	1810	165	650	140	580	310	510		260	1"		1"
GE-6, 600л	780	2165	2000	165	700	140	750	310	1010	1730		1"	1"	
GE-8, 800л	980	1975	1810	165	900	160	750	340	900	1470		1,1/4 "	1,1/4 "	
GE-10, 1000л	1080	2025	1860	165	1000	160	700	340	900	1470		1,1/4 "	1,1/4 "	
GE-15, 1500л	1180	2255	2090	165	1100	160	700	340	960	2000		1,1/4 "	1,1/4 "	
GE-20, 2000л	1280	2475	2310	165	1200	160	750	340	960	2150		1,1/4 "	1,1/4 "	

Рис. 3. Размеры водонагревателя

5. КЛАПАНЫ И ГОРЕЛКИ

Водонагреватели серии GE оснащены газовым клапаном 830 TANDEM (см. Рис. 4.). Газовая горелка и термостат показаны на Рисунках 5 и 6 соответственно.

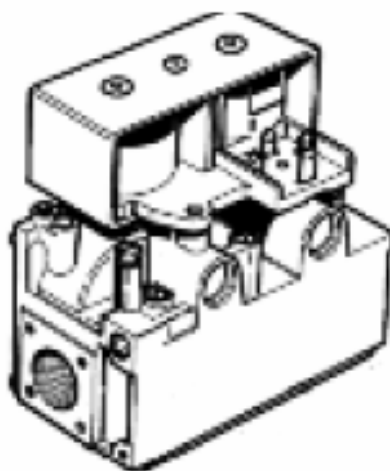
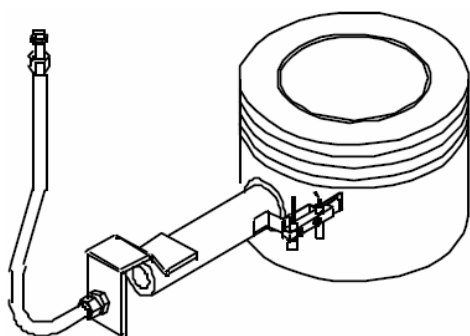
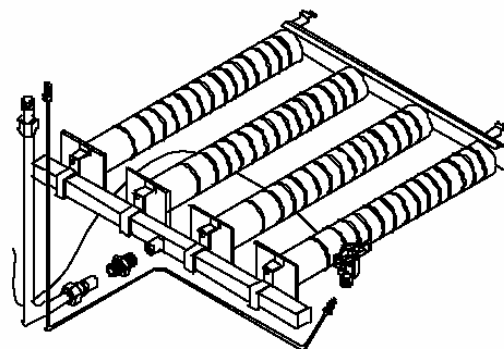


Рис. 4. Газовый клапан 830 TANDEM



До 27 кВт



Более 27 кВт

Рис. 5. Горелка

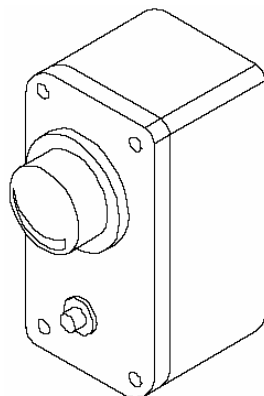


Рис. 6. Термостат

6. МОНТАЖ ВОДОНАГРЕВАТЕЛЕЙ

- 6.1 Установка газовых водонагревателей HEIZER должна производиться на основании проекта, разработанного специализированной организацией, имеющей соответствующие лицензии и разрешения, прошедшем экспертизу и согласованного в установленном порядке.
- 6.2 Установку газовых водонагревателей HEIZER должен проводить персонал с соответствующей квалификацией, имеющий все необходимые лицензии и разрешения.
- 6.3 При установке газовых водонагревателей HEIZER необходимо руководствоваться проектом, настоящей инструкцией, другими нормативными документами по охране труда и пожарной безопасности, а также ДБН В.2.5-20-2001, НПАОП 0.00-1.20-98.
- 6.4 Для компенсации расширения воды в процессе нагревания, необходимо установить в системе ГВС расширительный бак, объемом не менее 10% от объема водонагревателя. При этом следует предусмотреть непосредственное, без наличия запорной арматуры, соединение расширительного бака и водонагревателя. На неисправности, вызванные отсутствием в системе расширительного бака, гарантия изготовителя на водонагреватель не распространяется.
- 6.5 Водонагреватели размещаются в помещениях отвечающих требованиям ДБН В.2.5-20-2001 «Газоснабжение», НПАОП 0.00-1.20-98 с хорошей вентиляцией.
- 6.6 Присоединение водонагревателей к газоходу производить согласно ДБН В.2.5-20-2001 «Газоснабжение», НПАОП 0.00-1.20-98 приложение Ж «Отвод продуктов сгорания».
- 6.7 Жесткость воды в системе не должна быть менее или равной 20 мг-экв./л.
- 6.8 Для предотвращения оседания солей жесткости на стенках бака водонагревателя рекомендуем устанавливать на входе в бак водопроводной воды устройство магнитной обработки воды.
- 6.9 **Водонагреватель является напорным**, то есть работает под давлением воды. При открытии крана выхода горячей воды вода должна устойчиво вытекать из крана. Если вода не течет, значит, водонагреватель не полностью заполнен водой. Это грозит перегревом незаполненной водой части водонагревателя и значительно снизит срок его эксплуатации. **Внимание:** сбои в работе водонагревателя по причине недостаточного давления воды на входе для обеспечения его полного заполнения не покрываются гарантией.
- 6.10 Для водонагревателей обязательна установка входящего в комплект поставки предохранительного клапана на входном трубопроводе холодной воды. При этом между предохранительным клапаном и баком водонагревателя запрещается установка запорной арматуры.
- 6.11 На водяных трубопроводах устанавливаются последовательно:
 - 6.11.1 Запорный кран, обратный клапан, дренажный кран, предохранительный клапан и расширительный бак на входном трубопроводе холодной воды перед водонагревателем.
 - 6.11.2 Запорный кран на выходе горячей воды из водонагревателя.
 - 6.11.3 На линии рециркуляции также устанавливается запорный кран и циркуляционный насос (при наличии циркуляционной линии и при большом удалении потребителей горячей воды от водонагревателя). Если потребление горячей воды производится на расстоянии до 10-20м от водонагревателя, или горячая вода расходуется непрерывно, циркуляционную линию с насосом можно не устанавливать.
- 6.12 Примеры последовательной, параллельной, комбинированной установки нескольких водонагревателей, а также работы на бак-аккумулятор показаны на рисунках 7, 8, 9 и 10 соответственно.
- 6.13 На горелках водонагревателей производитель устанавливает сопла, рассчитанные на использование природного газа. Для работы водонагревателя на сжиженном газе необходимо заменить газовые сопла. Газовые сопла для сжиженного газа оговаривайте при покупке водонагревателя.
- 6.14 Перед заполнением водонагревателя водой, необходимо убедиться в целостности магниевых анодов. Для этого необходимо выкрутить пробку, на которую насажен магниевый анод (см. Рис.2 №9), аккуратно вынуть магниевый анод из бака водонагревателя и провести его

наружный осмотр: аноды должны быть 40, 50, 80, 90, 100 см длиной без явных внешних механических повреждений. После наружного осмотра, магниевый анод необходимо погрузить в бак водонагревателя и плотно закрутить пробку, на которую он насажен. Осмотр магниевго анода необходимо проводить не реже 1 раза в полгода (см. Раздел 9. «Техническое обслуживание»).

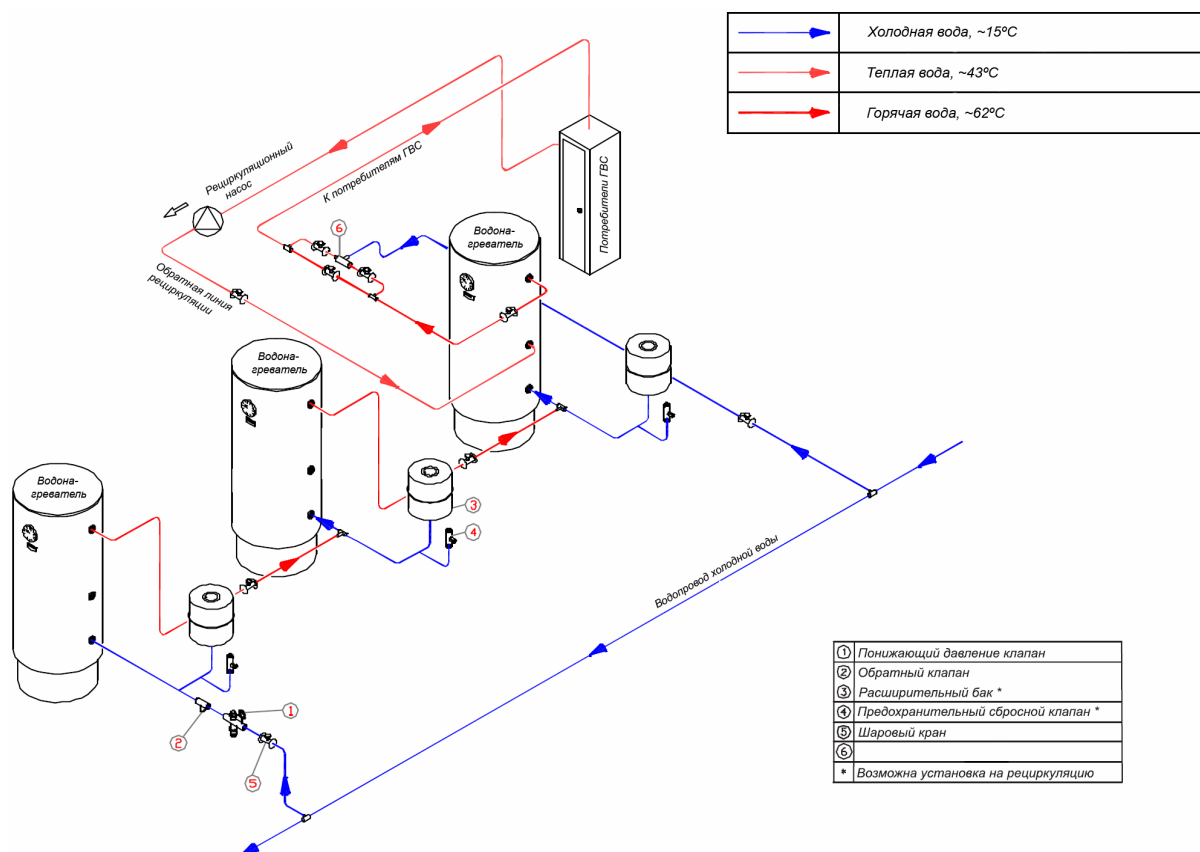


Рис. 7. Последовательная установка нескольких водонагревателей

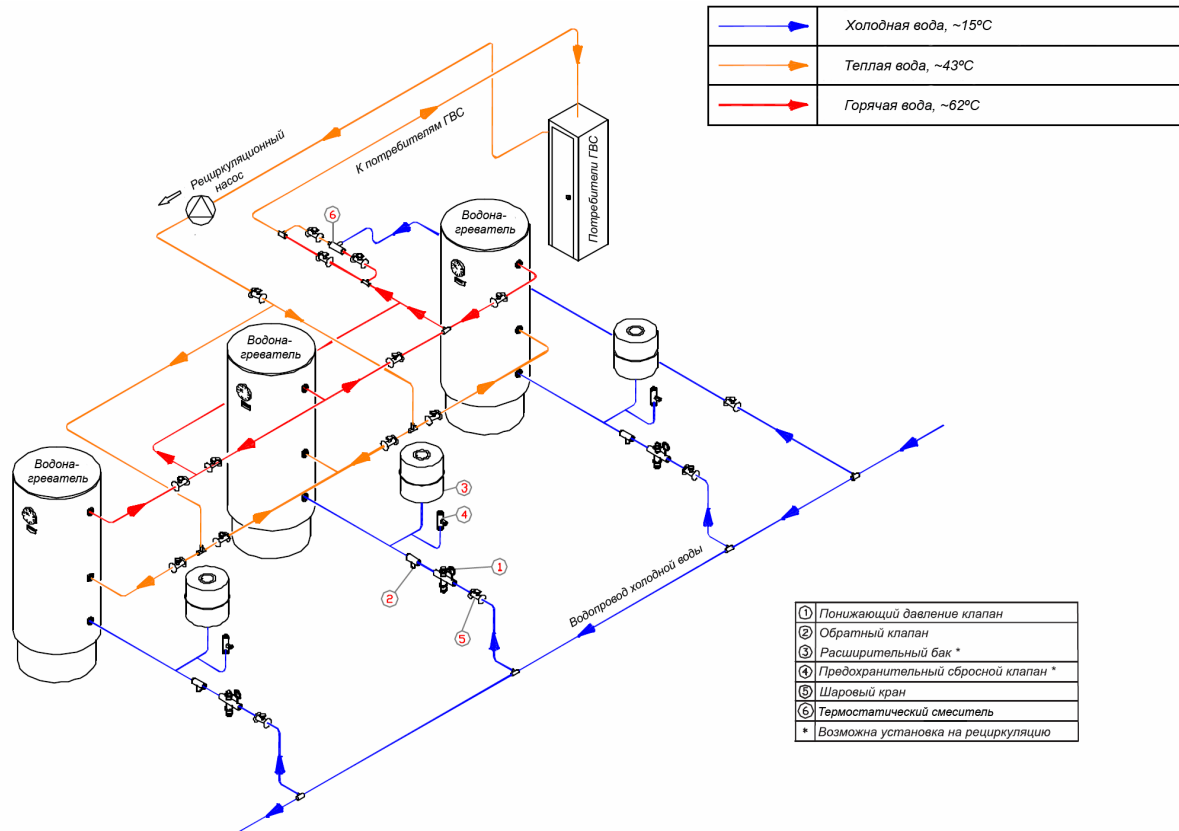


Рис. 8. Параллельная установка нескольких водонагревателей

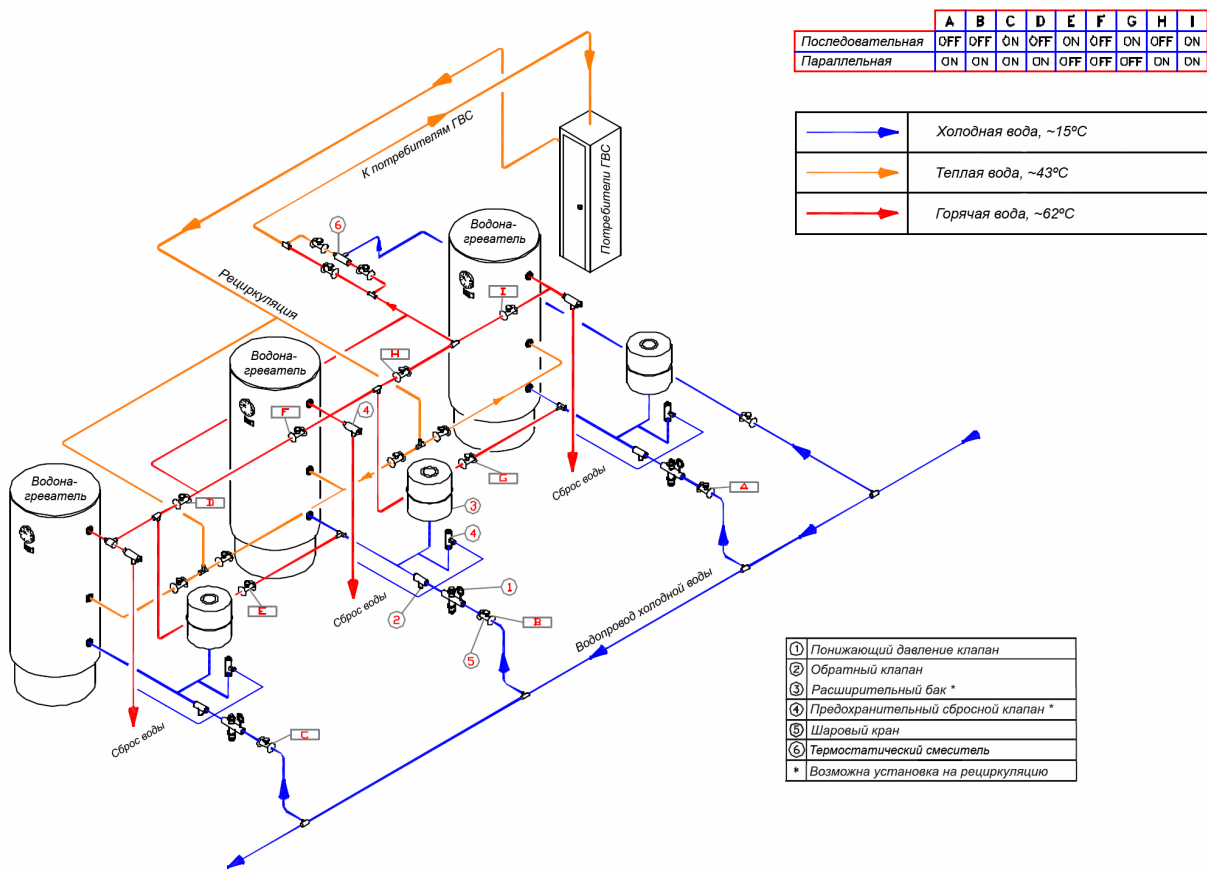


Рис. 9. Комбинированная установка нескольких водонагревателей

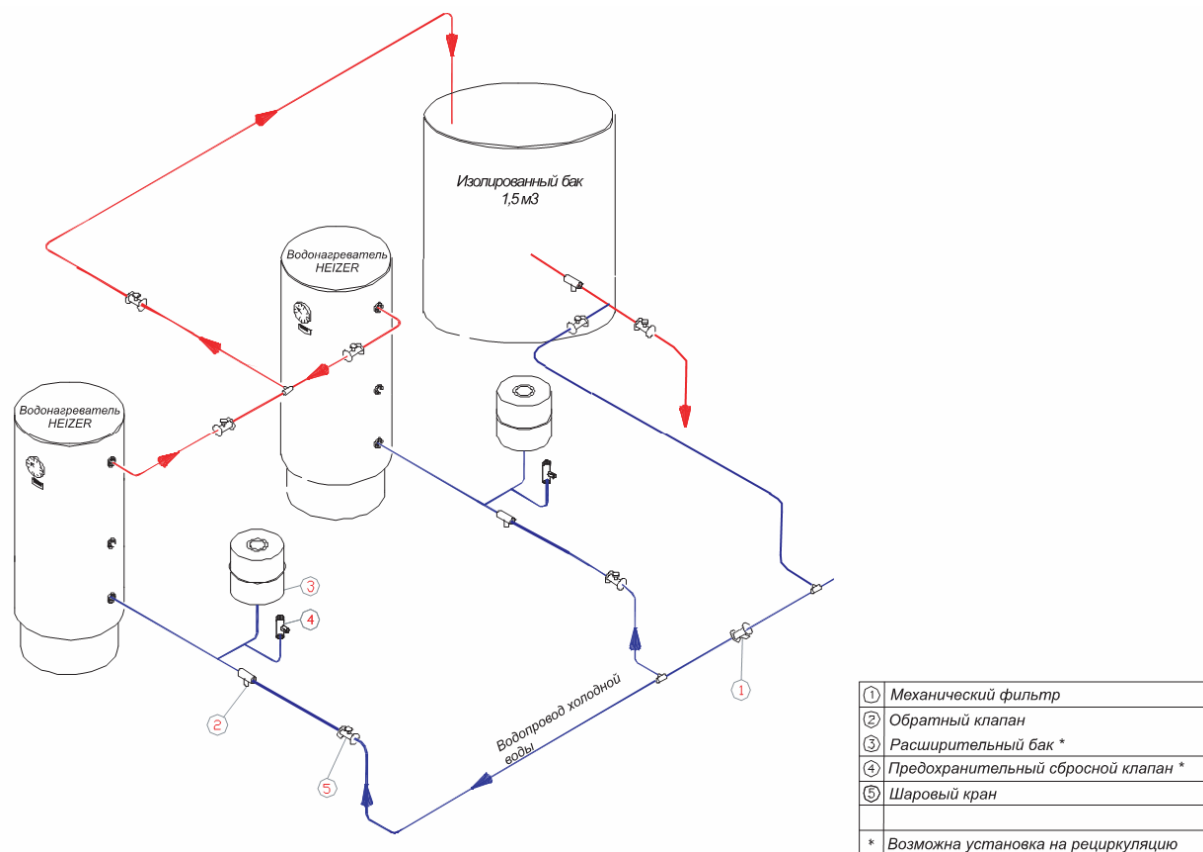


Рис. 10. Работа водонагревателя на бак-аккумулятор

7. ПОДГОТОВКА К ИСПОЛЬЗОВАНИЮ ВОДОНАГРЕВАТЕЛЕЙ С ГАЗОВЫМ КЛАПАНОМ 830 TANDEM

Подготовьте соответствующую двухполюсную розетку, принимая во внимание, что электрический кабель имеет следующую маркировку:

Табл. 2. Типы маркировок электрического кабеля

Ноль	Голубой провод
Фаза	Коричневый провод
Земля	Желто-зеленый провод

1. Убедитесь, что водонагреватель заполнен водой, откройте газовый кран и включите питание.
2. Выставьте желаемую температуру на термостате.
3. Нажмите кнопку вкл./выкл. (см. №38, Рис. 2). Через 5-10 секунд горелка начнет работать (помните, что данный газовый клапан не имеет пилотного пламени).

Выключение водонагревателя

Нажмите и отпустите кнопку вкл./выкл. (см. №38, Рис. 2) для прекращения работы основной горелки и закрытия газового крана.

Внимание: Если газ поступает в горелку с перебоями, контрольный блок выключает водонагреватель. Слева на панели отображается предупреждение (красным цветом). Для возобновления работы водонагревателя необходимо устранить причину аварийного выключения и нажать кнопку перезагрузки (средняя на контрольной панели).

Газовый клапан находится в контрольной панели водонагревателя, поэтому какие-либо вмешательства нежелательны. В случае необходимости, обратитесь к специалистам с соответствующей квалификацией, имеющим все необходимые лицензии и разрешения

8. ТАЙМЕР

ДЛЯ УСТАНОВКИ ТЕКУЩЕГО ВРЕМЕНИ И ДАТЫ:

1. Нажимайте кнопки “CLOCK” и “DAY” до появления текущей даты.
2. Нажимайте кнопки “CLOCK” и “HOUR” до появления текущего часа.
3. Нажимайте кнопки “CLOCK” и “MIN” до появления текущей минуты.
4. Последующие дни и время будут определяться автоматически.

ПРОГРАММИРОВАНИЕ:

- Нажмите кнопку “TIMER”, после чего слева на дисплее появится надпись “1 ON”. Это первая программа, установленная Вами.

- Нажмите кнопку “DAY” для выбора периода программирования. Есть 15 настроек на выбор:
(1) Mo. To Su (Пн. по Вс.) (2) Mo. (Пн.) (3) Tu. (Вт.) (4) We. (Ср.) (5) Th. (Чт.) (6) Fr. (Пт.) (7) Sa. (Сб.) (8) Su. (Вс.) (9) Mo.+ Tu.+We.+ Th.+Fr. (Пн.+Вт+Ср.+Чт+Пт.) (10) Sa.+Su. (Сб.+Вс.) (11) Mo.+Tu.+We.+Th.+Fr.+Sa. (Пн.+Вт+Ср.+Чт+Пт.+Сб.) (12) Mo.+We. +Fr. (Пн.+Ср.+Пт.) (13) Tu.+Th.+Sa. (Вт.+Чт.+Сб.) (14) Mo.+Tu.+We. (Пн.+Чт.+Ср.) (15) Th.+Fr.+Sa. (Чт.+Пт.+Сб.)

- Нажмите кнопку “HOUR” для установки часа.

- Нажмите кнопку “MIN” для установки минут.

- После установки программы “1 ON”, нажмите кнопку “TIMER” повторно, после чего на дисплее появится надпись “1 OFF”. Это означает, что первая программа Вами отключена.

- Установите первую программу как описано выше.

- Таймер поддерживает до 8 таких программ на период программирования. Вы можете использовать все 8 настроек на протяжении периода программирования, или меньше.

ПЕРЕПРОГРАММИРОВАНИЕ:

1. Нажмите кнопку “TIMER”.
2. Проверьте дату и время.
3. Для внесения изменений см. ПРОГРАММИРОВАНИЕ.

Кнопка “MANUAL”:

1. Нажмите кнопку “MANUAL” для выбора режима Вкл./Выкл./Авто (ON/AUTO/OFF).
2. Режим ON - для включения, OFF - для выключения водонагревателя.
3. Режим AUTO - включение и выключение прибора в соответствии с запрограммированными настройками.

Для перехода к следующему циклу, включите водонагреватель, если он выключен, или выключите, если включен.

При переходе из режима ON в AUTO, водонагреватель будет включен до наступления следующей программы отключения.

При переходе из режима OFF в AUTO, водонагреватель будет выключен до наступления следующей программы включения.

КНОПКИ:

Кнопка “CLOCK”: настройка времени или текущее время.

Кнопка “TIMER”: для введения режима программы – до 8 программ вкл./выкл.

Кнопка “DAY” (или 1...7): настройка дня недели.

Кнопка “HOUR” (или h+): настройка часа.

Кнопка “MIN” (или m+): настройка минут. “MANUAL” (или 1 AUTO O): выбор режима ON/AUTO/OFF.

Кнопка перезагрузки “RESET” - для отмены всех предыдущих настроек.

“ON” - светодиодный индикатор включен, когда водонагреватель работает.

ВНИМАНИЕ:

1. Подключите таймер в соответствии с приведенной ниже схемой:

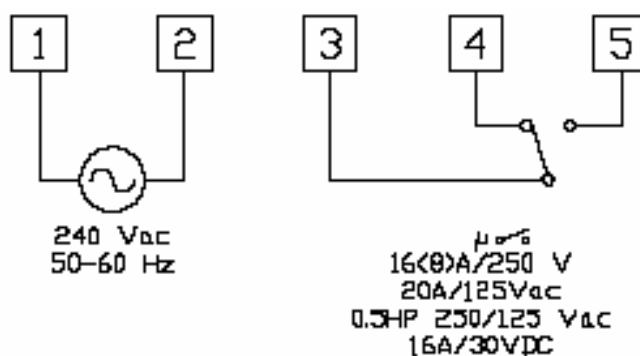


Рис. 11. Схема подключения таймера

2. Нажмите кнопку перезагрузки “RESET” перед использованием.
3. Если на дисплее не отображается информация, перезарядите батарейку.

9. ТЕХНИЧЕСКОЕ ОБСЛУЖИВАНИЕ

Чистку и техническое обслуживание водонагревателей должны производить специалисты, имеющие допуск к обслуживанию газового оборудования и ознакомленные с конструкцией водонагревателей.

Чистка и техническое обслуживание должны проводиться один раз в год и состоять в следующем:

- чистка месторасположения горелки;
- чистка пилотной горелки, термоэлемента, главной горелки и разжигающего электрода;
- чистка дымохода;
- проверка срабатывания предохранительного клапана при давлении 5,8 бар;
- проверка целостности мембраны расширительного бака;
- проверка состояния магниевых анодов.

Особое внимание следует уделить магниевому аноду, который является главным элементом защиты бака от коррозии.

Проверка состояния магниевых анодов должна проводиться каждые полгода и заключается в извлечении анода из водонагревателя и его наружного осмотра.

Для этого необходимо выкрутить пробку, на которую насажен магниевый анод (см. рис. 2 №9), аккуратно вынуть магниевый анод из бака водонагревателя.

Если анод растворился более чем на половину от его первоначального объема (GE-1: 193,6см³, GE-2: 387,2 см³, GE-3 и GE-4: 512 см³, GE-5: 1024 см³, GE-6, G-8, GE-10: 1440 см³, GE-15, GE-20: 512 см³ и 1440 см³), анод необходимо заменить на новый. Если анод растворился менее чем на половину – установить его обратно. Для этого, анод необходимо погрузить в бак водонагревателя и плотно закрутить пробку, на которую он насажен.

Если проверять состояние магниевых анодов менее 1 раза в полгода, существует вероятность прикипания пробки, на которую насажен анод, к баку водонагревателя. Поэтому для профилактики необходимо смазывать анодную пробку графитной смазкой.

В любом случае, замена магниевых анодов должна проводиться не реже 1 раза в год.

Внимание: Во время установки водонагревателя, Заказчик должен прислать на почтовый адрес ЗАО «СТЕК» акт о состоянии магниевых анодов (о целостности анода и отсутствии/наличии внешних механических повреждений). Сбои в работе водонагревателя по причине механической поломки магниевых анодов или их растворения более чем на 50% от первоначального объема, равного для GE-1: 193,6см³, GE-2: 387,2 см³, GE-3 и GE-4: 512 см³, GE-5: 1024 см³, GE-6, G-8, GE-10: 1440 см³, GE-15, GE-20: 512 см³ и 1440 см³, не покрываются гарантией.

10. РЕКОМЕНДАЦИИ ПОЛЬЗОВАТЕЛЯМ

Для наилучшего функционирования Вашего водонагревателя, следует запомнить следующее:

- Пусковой факел должен гореть круглосуточно. Он компенсирует естественные потери тепла воды, а потребление газа является минимальным. В этом случае у пользователя всегда будет готова к отбору горячая вода.
- Наиболее оптимальная температура нагрева воды – 55⁰С.
- Капание внизу водонагревателя, которое может происходить во время зажигания, является временным явлением, которое прекратится, когда водонагреватель начнет работать в номинальном режиме. Если капание продолжается, необходимо проверить дымоход.



L. HEIZER GAS S.R.L.