

ИНСТРУКЦИЯ ПО ЭКСПЛУАТАЦИИ

Серия GP

**ГАЗОВЫЙ ЕМКОСТНОЙ
ВОДОНАГРЕВАТЕЛЬ**

Модели GP-8, GP-10, GP-20



heizer



ОГЛАВЛЕНИЕ

1. Общие положения
2. Технические характеристики
3. Схема водонагревателя
4. Размеры
5. Клапаны и горелки
6. Монтаж водонагревателя
7. Подготовка к использованию водонагревателей с газовым клапаном 810 ELETTROSIT
8. Регулировки водонагревателя
9. Техническое обслуживание
10. Рекомендации пользователям

1. ОБЩИЕ ПОЛОЖЕНИЯ

1. Назначение водонагревателей серии GP.
- 1.1. Водонагреватели серии GP предназначены для получения и хранения горячей воды с температурой до 60⁰С.
- 1.2. Сфера применения водонагревателей определяется ДБН-В.2.5-20-2001 «Газоснабжение» и «Правил безопасности систем газоснабжения Украины», НПАОП 0.00-1.20-98. Их можно устанавливать в жилых домах, производственных и других помещениях, которые соответствуют требованиям ДБН В.2.5-20-2001 и НПАОП 0.00-1.20-98
- 1.3. Все проектные работы должны выполняться в соответствии с ДБН В.2.5-20-2001.
- 1.4. Торговый представитель, по желанию покупателя (Заказчика) может выполнить полный объем работ по проектированию и установке водонагревателей.
- 1.5. Торговый представитель дает консультации по применению водонагревателей.

2. ТЕХНИЧЕСКИЕ ХАРАКТЕРИСТИКИ

Технические характеристики водонагревателя указаны в таблице 1.

Таблица 1. Технические характеристики

Модель	GP-8	GP-10	GP-20
Емкость, л	800	1000	2000
Максимальное давление воды, бар	6	6	6
Мощность горелки, кВт	81	81	81
Полезная мощность, кВт	67,2	67,2	67,2
Давление газа перед горелкой			
Природный газ G20, мбар	20	20	20
Сжиженный газ (бутан) G30, мбар	30	30	30
Сжиженный газ (пропан) G31, мбар	37	37	37
Давление газа в горелке			
Природный газ G20, мбар	14	14	14
Сжиженный газ (бутан) G30, мбар	28	28	28
Сжиженный газ (пропан) G31, мбар	36,5	36,5	36,5
Диаметр форсунки G20, мм	2,9	2,9	2,9
Диаметр форсунки G30/31, мм	1,75	1,75	1,75
Потребление газа			
Природный газ G20, м ³ /ч	8,12	8,12	8,12
Сжиженный газ G30/31, г/ч	6031	6031	6031
Объем отработанных газов			
Количество отработанных газов, г/с	53,8	53,8	53,8
Температура отработанных газов, °С	140	140	140
Присоединения			
Уровень напряжения, В	220	220	220
Подвод газа, Ø	¾"	¾"	¾"
Подвод воды, Ø	1,1/4"	1,1/4"	1,1/4"
Диаметр газохода, мм	200	200	200
Клапан безопасности срабатывает при давлении, бар	6	6	6

3. СХЕМА ВОДОНАГРЕВАТЕЛЯ

Общая схема водонагревателя показана на Рис.1., детальная схема – на Рис.2.

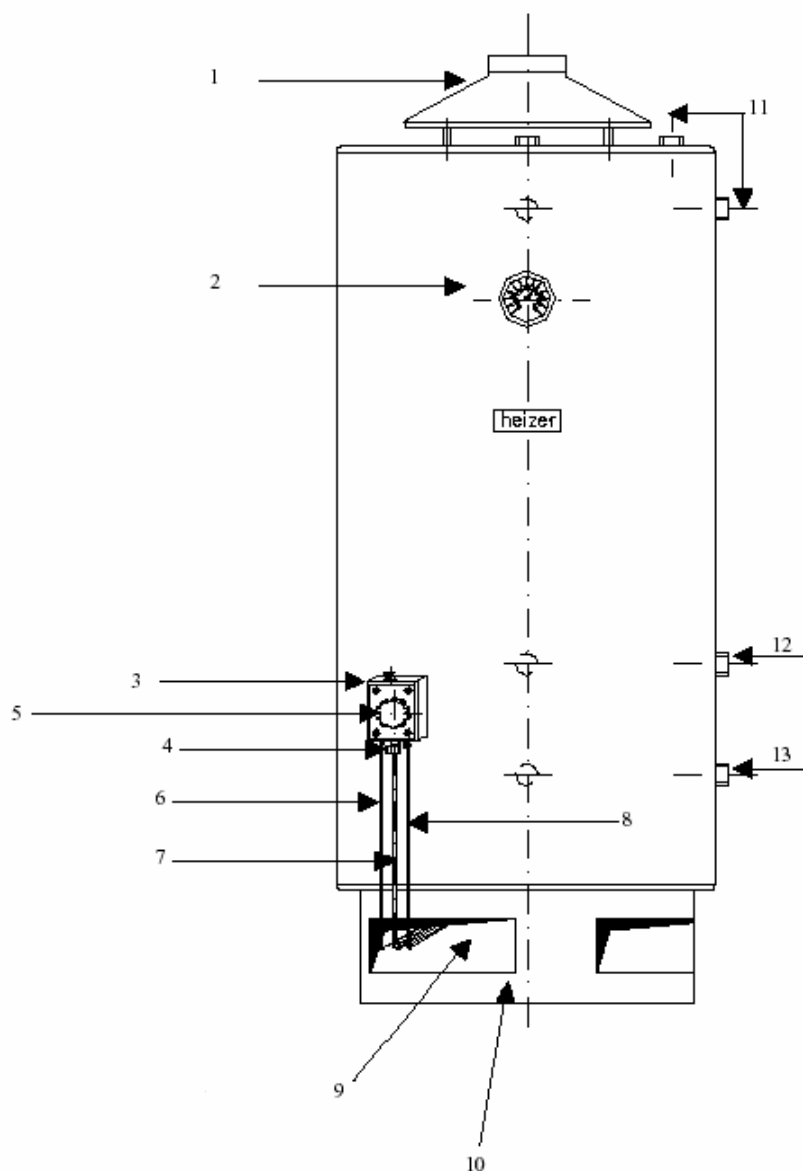


Рис. 1. Общая схема водонагревателя

- | | |
|---------------------------------------|---|
| 1. Газоход; | 8. Трубка подвода газа для пилотного пламени; |
| 2. Термометр; | 9. Мультигазовая горелка; |
| 3. Газовый клапан; | 10. Кнопка пьезоэлектрического зажигания; |
| 4. Газовые трубки; | 11. Выход горячей воды; |
| 5. Регулятор температуры (термостат); | 12. Трубки рециркуляции; |
| 6. Термопара; | 13. Вход холодной воды. |
| 7. Трубка подачи газа в горелку; | |

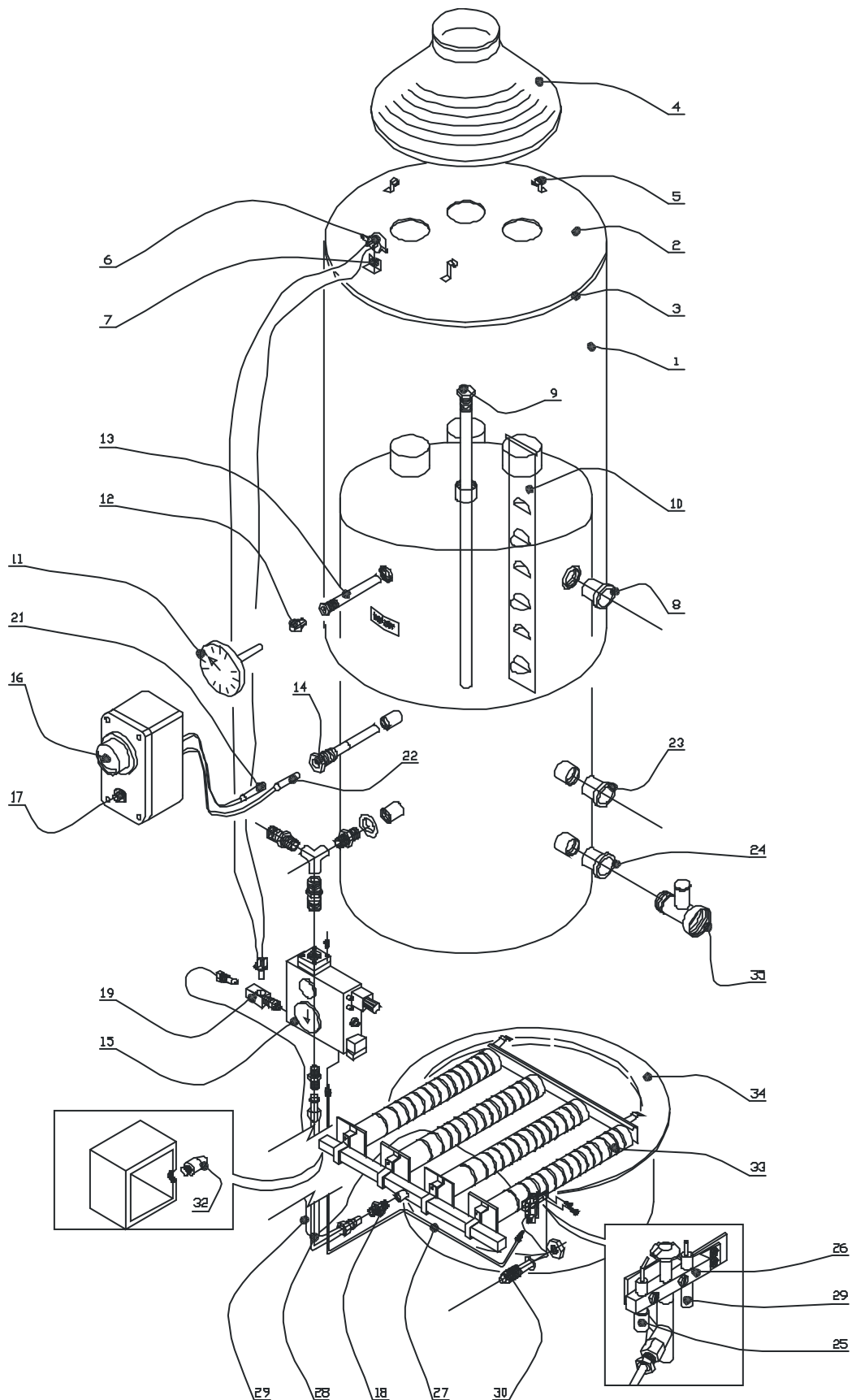


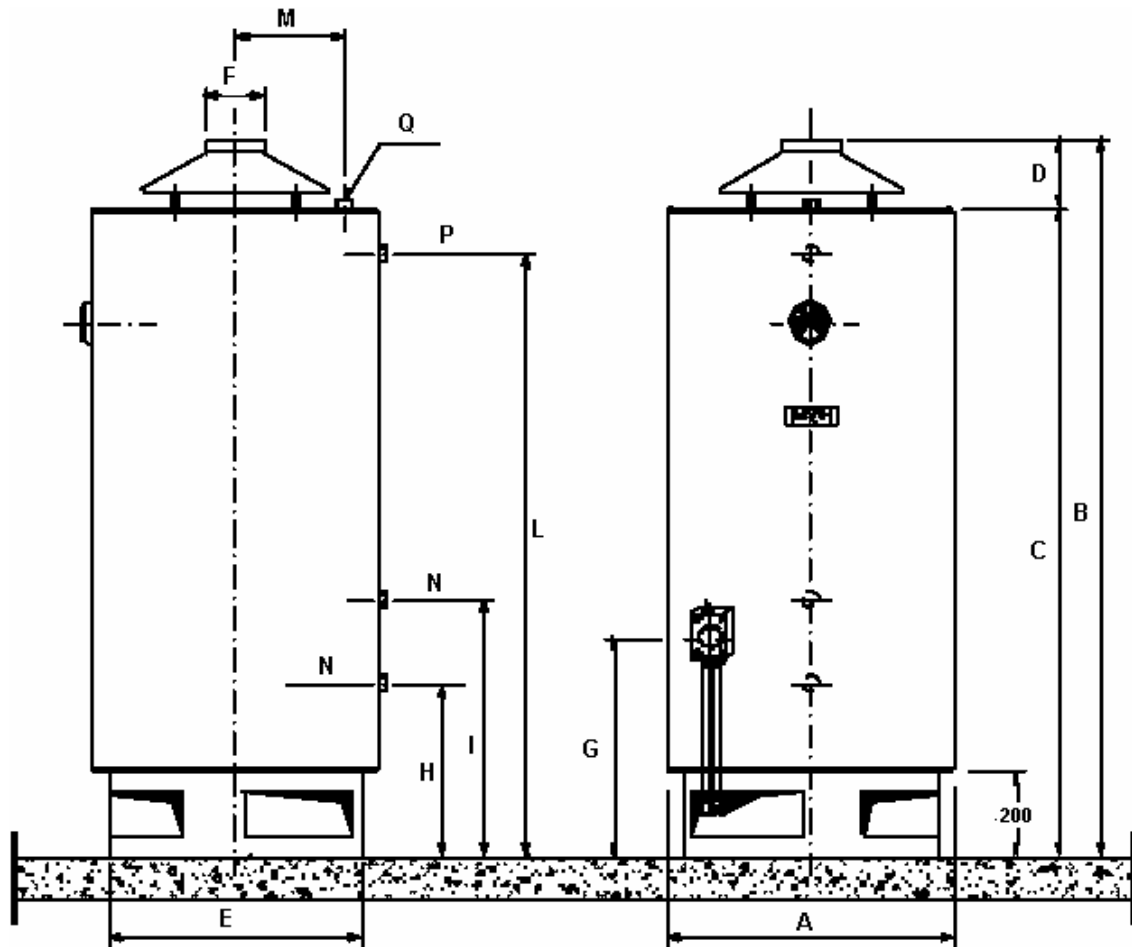
Рис. 2. Подробная схема водонагревателя

- 1 Декоративный кожух
- 2 Верхняя обечайка
- 3 Защитное покрытие

- 4 Тягопрерыватель
- 5 Держатели тягопрерывателя
- 6 Термодатчик тяги
- 7 Крепеж термодатчика тяги
- 8 Пластиковая заглушка горячей воды
- 9 Магниевый анод
- 10 Завихритель газохода
- 11 Погружной термометр
- 12 Держатель погружного термометра
- 13 Гильза термометра
- 14 Гильза термостата
- 15 Газовый клапан
- 16 Кнопка термостата
- 17 Кольцо безопасности термостата
- 18 Медный штуцер
- 19 Соединение
- 21 Рабочий термостат TR - 1
- 22 Термостат безопасности LS - 1
- 23 Пластиковый уплотнитель рециркуляции
- 24 Пластиковый уплотнитель входа воды
- 25 Разжигающий электрод
- 26 Пилотная группа
- 27 Трубка для пилотного пламени
- 28 Трубка для горелки
- 29 Термопара
- 30 Пьезо кнопка
- 32 Сменное сопло
- 33 Горелка
- 34 Поддон горелки
- 35 Обратный предохранительный клапан

4. РАЗМЕРЫ

Размеры водонагревателя показаны на Рис.3.



Модель	ØА	В	С	Д	ØЕ	ØF	G	H	I	L	M	N	P
GP-8 , 800л	980	1985	1820	165	900	200	450	320	530	1700	11/4"	11/4"	11/4"
GP-10 , 1000л	1080	2025	1860	165	1000	200	450	320	530	1750	11/4"	11/4"	11/4"
GP-20 , 2000л	1280	2475	2310	165	1200	200	450	320	530	2200	11/4"	11/4"	11/4"

Рис. 3. Размеры водонагревателя

5. КЛАПАНЫ И ГОРЕЛКИ

Водонагреватели серии GP оснащены газовым клапаном 810 ELETTROSIT (см. Рис.4). Газовая горелка и термостат показаны на Рисунках 5 и 6 соответственно

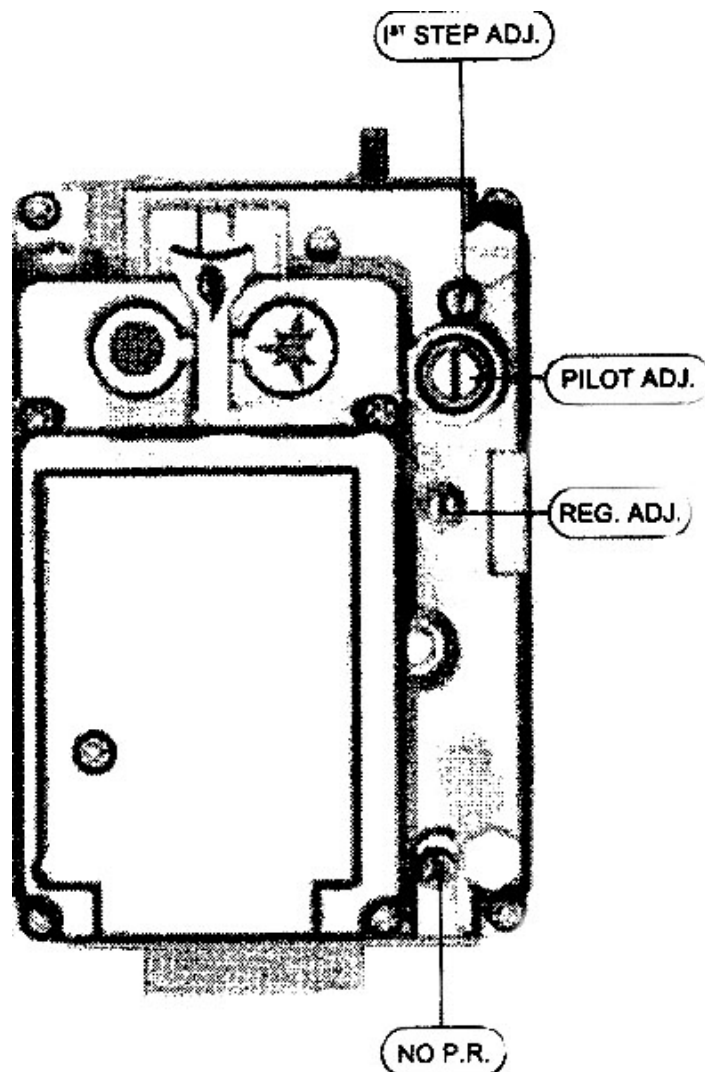


Рис. 4. Газовый клапан 810 ELETTROSIT

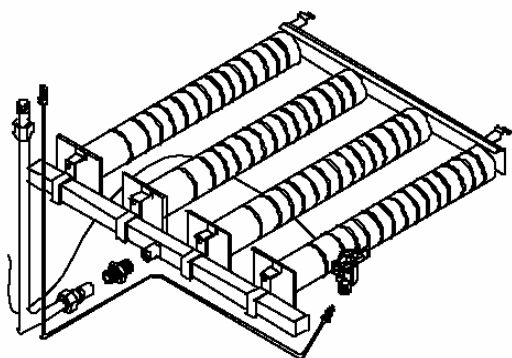


Рис. 5. Газовая горелка

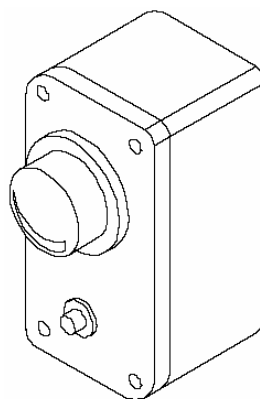


Рис. 6. Термостат

6. МОНТАЖ ВОДОНАГРЕВАТЕЛЕЙ

- 6.1. Установка газовых водонагревателей HEIZER должна производиться на основании проекта, разработанного специализированной организацией, имеющей соответствующие лицензии и разрешения, прошедшем экспертизу и согласованного в установленном порядке.
 - 6.2. Установку газовых водонагревателей HEIZER должен проводить персонал с соответствующей квалификацией, имеющий все необходимые лицензии и разрешения.
 - 6.3. При установке газовых водонагревателей HEIZER необходимо руководствоваться проектом, настоящей инструкцией, другими нормативными документами по охране труда и пожарной безопасности, а также ДБН В.2.5-20-2001, НПАОП 0.00-1.20-98.
 - 6.4. Для компенсации расширения воды в процессе нагревания, необходимо установить в системе ГВС расширительный бак, объемом не менее 10% от объема водонагревателя. При этом следует предусмотреть непосредственное, без наличия запорной арматуры, соединение расширительного бака и водонагревателя. На неисправности, вызванные отсутствием в системе расширительного бака, гарантия изготовителя на водонагреватель не распространяется.
 - 6.5. Водонагреватели размещаются в помещениях отвечающих требованиям ДБН В.2.5-20-2001 «Газоснабжение», НПАОП 0.00-1.20-98 с хорошей вентиляцией.
 - 6.6. Присоединение водонагревателей к газоходу производить согласно ДБН В.2.5-20-2001 «Газоснабжение», НПАОП 0.00-1.20-98 приложение Ж «Отвод продуктов сгорания».
 - 6.7. Жесткость воды в системе не должна быть менее или равной 20 мг-экв./л.
 - 6.8. Для предотвращения оседания солей жесткости на стенках бака водонагревателя рекомендуем устанавливать на входе в бак водопроводной воды устройство магнитной обработки воды.
 - 6.9. **Водонагреватель является напорным**, то есть работает под давлением воды. При открытии крана выхода горячей воды вода должна устойчиво вытекать из крана. Если вода не течет, значит, водонагреватель не полностью заполнен водой. Это грозит перегревом незаполненной водой части водонагревателя и значительно снизит срок его эксплуатации.
- Внимание:** сбои в работе водонагревателя по причине недостаточного давления воды на входе для обеспечения его полного заполнения не покрываются гарантией.
- 6.10. Для водонагревателей обязательна установка входящего в комплект поставки предохранительного клапана на входном трубопроводе холодной воды. При этом между предохранительным клапаном и баком водонагревателя запрещается установка запорной арматуры.
 - 6.11. На водяных трубопроводах устанавливаются последовательно:
 - 6.11.1. Запорный кран, обратный клапан, дренажный кран, предохранительный клапан и расширительный бак на входном трубопроводе холодной воды перед водонагревателем.
 - 6.11.2. Запорный кран на выходе горячей воды из водонагревателя.
 - 6.11.3. На линии рециркуляции также устанавливается запорный кран и циркуляционный насос (при наличии циркуляционной линии и при большом удалении потребителей горячей воды от водонагревателя). Если потребление горячей воды производится на расстоянии до 10-20м от водонагревателя, или горячая вода расходуется непрерывно, циркуляционную линию с насосом можно не устанавливать.
 - 6.11. Примеры последовательной, параллельной, комбинированной установки нескольких водонагревателей, а также работы на бак-аккумулятор показаны на рисунках 7, 8, 9 и 10 соответственно.
 - 6.12. На горелках водонагревателей производитель устанавливает сопла, рассчитанные на использование природного газа. Для работы водонагревателя на сжиженном газе необходимо заменить газовые сопла. Газовые сопла для сжиженного газа оговаривайте при покупке водонагревателя.
 - 6.13. Перед заполнением водонагревателя водой, необходимо убедиться в целостности магнитных анодов. Для этого необходимо выкрутить пробку, на которую насажен магниевый анод

(см. Рис.2 №9), аккуратно вынуть магниевый анод из бака водонагревателя и провести его наружный осмотр: аноды должны быть 40, 50 и 90 см длиной без явных внешних механических повреждений. После наружного осмотра, магниевый анод необходимо погрузить в бак водонагревателя и плотно закрутить пробку, на которую он насажен. Осмотр магниевого анода необходимо проводить не реже 1 раза в полгода (см. Раздел 9. «Техническое обслуживание»).

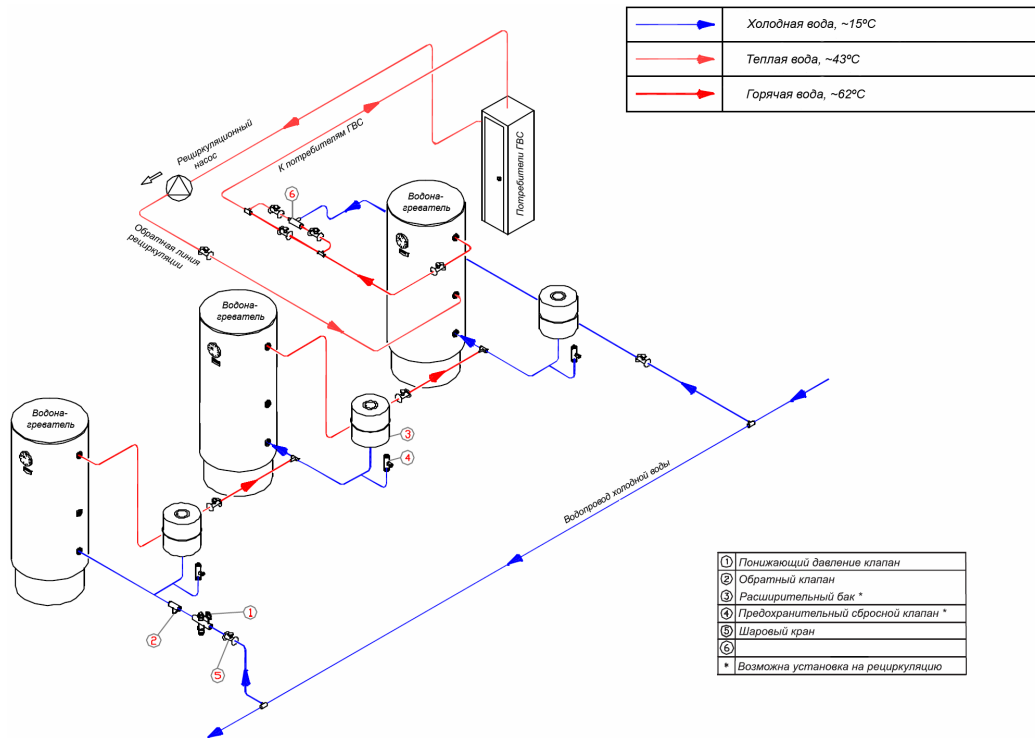


Рис. 7. Последовательная установка нескольких водонагревателей

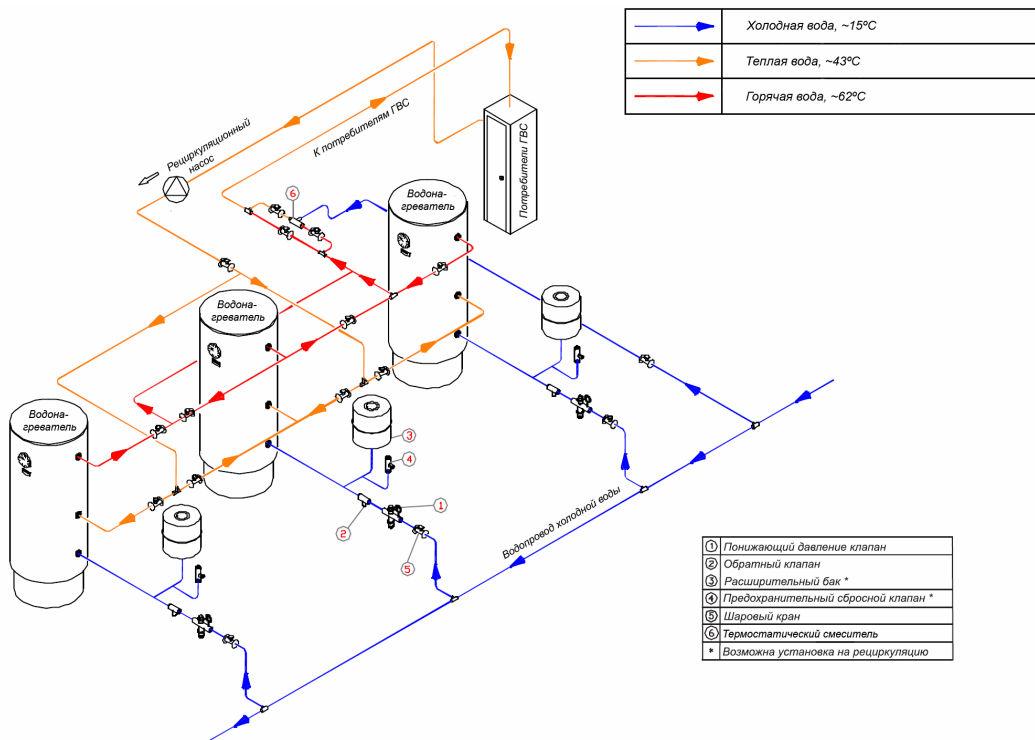


Рис. 8. Параллельная установка нескольких водонагревателей

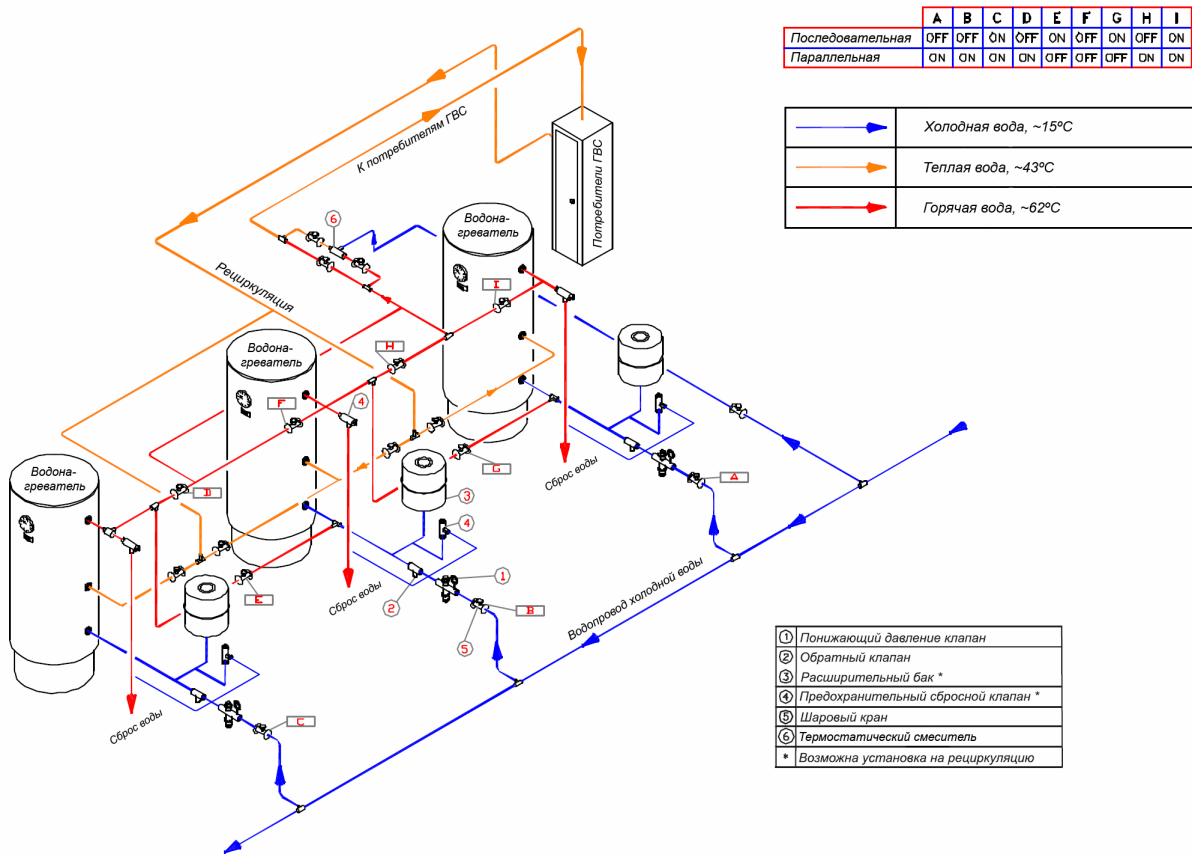


Рис. 9. Комбинированная установка нескольких водонагревателей

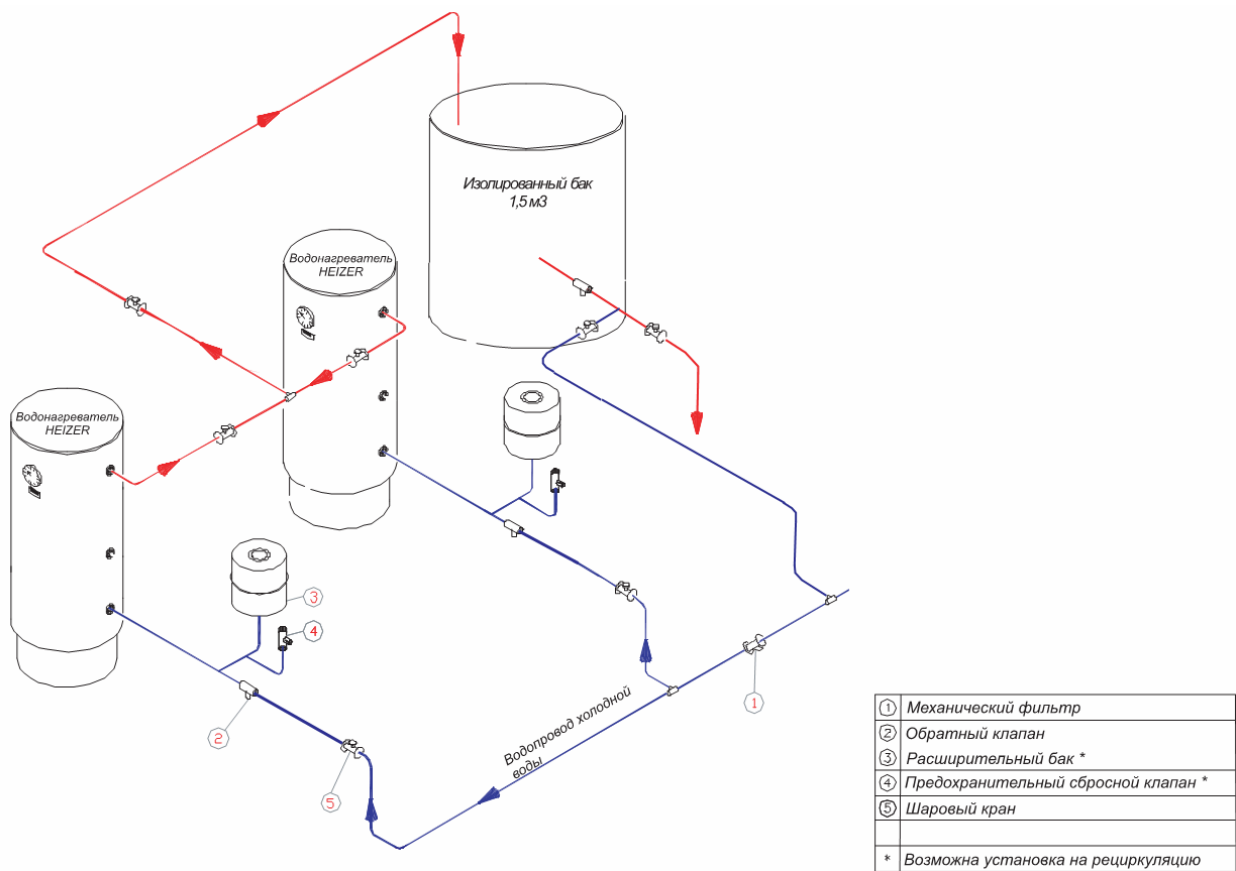


Рис. 10. Работа водонагревателя на бак-аккумулятор

7. ПОДГОТОВКА К ИСПОЛЬЗОВАНИЮ ВОДОНАГРЕВАТЕЛЕЙ С ГАЗОВЫМ КЛАПАНОМ 810 ELETTROSIT

Подготовьте соответствующую двухполюсную розетку, принимая во внимание, что электрический кабель имеет следующую маркировку:

Табл. 2. Типы маркировок электрического кабеля

Ноль	Голубой провод
Фаза	Коричневый провод
Земля	Желто-зеленый провод

Снимите пластиковую крышку газового клапана и подсоедините электропровода.

Убедитесь, что водонагреватель заполнен водой и откройте газовый кран.

1. Нажмите кнопку * и удерживайте ее.
2. Нажмите на пьезоэлектрическую кнопку зажигания, пока не загорится пусковой факел горелки.
3. Отпустите кнопку * приблизительно через 20-30 секунд, после того как пусковой факел загорится.
4. Нажмите кнопку ● для включения основной горелки.
5. Аналогичные действия выполняются для обоих клапанов.

Внимание: Если пьезорозжиг не работает, пусковой факел можно зажечь спичкой. После первого запуска нагревателя понадобится немного времени, пока воздух не выйдет из газовых труб, вследствие чего зажигание пускового факела может занять несколько минут.

Пилотная позиция

- Нажмите до отказа на кнопку *.

Выключение водонагревателя

- Нажмите до отказа на кнопку ● на несколько секунд;
- Отключите газовый кран.

Обратите внимание: термоэлектрический предохранительный клапан остается открытым 30-40 секунд после прекращения подачи газа. Подождите несколько минут, прежде чем включить водонагреватель снова.

8. РЕГУЛИРОВКИ ВОДОНАГРЕВАТЕЛЯ

Закройте газовый кран!

8.1. Регулирование подачи газа для пускового факела:

Для уменьшения подачи газа, поверните на газовом клапане регулировочный винт "PI-LOT.ADJ" по часовой стрелке.

8.2. Регулирование подачи газа для основной горелки:

- Снимите защитный пластиковый колпачок
- Для увеличения подачи газа, просто поверните регулировочный винт " REG.ADJ " по часовой стрелке.

8.3. Регулирование давления на выходе из горелки:

Снимите защитный колпачок. Затем:

1 Способ: Поверните регулировочный винт "REG.ADJ" против часовой стрелки до отказа. Аккуратно отрегулируйте винт "1⁰ STEP ADJ" до зажигания основной горелки. Отрегулируйте "REG.ADJ" для получения желаемого давления.

Зафиксируйте оба винта.

2 Способ (применяется в случае, если давление отрегулировано и регулировочный винт "REG.ADJ" зафиксирован):

Поверните винт "1⁰ STEP ADJ" по часовой стрелке до отказа. Методом подбора, поворачивайте винт на ¼ оборота против часовой стрелки и нажмите *; подождите 30-60 сек. и вернитесь в ис-

ходное состояние, повернув ручку на позицию **♦**. Определив, таким образом, оптимальное давление для плавного и спокойного горения горелки, зафиксируйте винт "1⁰ STEP ADJ.

Для более детальной информации обратитесь к инструкции газового клапана 810 ELETTROSIT.

9. ТЕХНИЧЕСКОЕ ОБСЛУЖИВАНИЕ

Чистку и техническое обслуживание водонагревателей должны производить специалисты, имеющие допуск к обслуживанию газового оборудования и ознакомленные с конструкцией водонагревателей.

Чистка и техническое обслуживание должны проводиться один раз в год и состоять в следующем:

- чистка месторасположения горелки;
- чистка пилотной горелки, термоэлемента, главной горелки и электрода пьезоэлектрического зажигания;
- чистка дымохода;
- проверка срабатывания предохранительного клапана при давлении 5,8 бар;
- проверка целостности мембраны расширительного бака;
- проверка состояния магниевых анодов.

Особое внимание следует уделить магниевому аноду, который является главным элементом защиты бака от коррозии.

Проверка состояния магниевых анодов должна проводиться каждые полгода и заключается в извлечении анода из водонагревателя и его наружного осмотра.

Для этого необходимо выкрутить пробку, на которую насажен магниевый анод (см. рис. 2 №9), аккуратно вынуть магниевый анод из бака водонагревателя.

Если анод растворился более чем на половину от его первоначального объема (GP-20: 512 см³ и 1440 см³, GP-8, GP-10: 193,6 см³ и 1440 см³), анод необходимо заменить на новый. Если анод растворился менее чем на половину – установить его обратно. Для этого, анод необходимо погрузить в бак водонагревателя и плотно закрутить пробку, на которую он насажен.

Если проверять состояние магниевых анодов менее 1 раза в полгода, существует вероятность прикипания пробки, на которую насажен анод, к баку водонагревателя. Поэтому для профилактики необходимо смазывать анодную пробку графитной смазкой.

В любом случае, замена магниевых анодов должна проводиться не реже 1 раза в год.

Внимание: Во время установки водонагревателя, Заказчик должен прислать на почтовый адрес ЗАО «СТЕК» акт о состоянии магниевых анодов (о целостности анода и отсутствии/наличии внешних механических повреждений). Сбои в работе водонагревателя по причине механической поломки магниевых анодов или их растворения более чем на 50% от первоначального объема, равного, GP-20: 512 см³ и 1440 см³, GP-8, GP-10: 193,6 см³ и 1440 см³ не покрываются гарантией.

10. РЕКОМЕНДАЦИИ ПОЛЬЗОВАТЕЛЯМ

Для наилучшего функционирования Вашего водонагревателя, следует запомнить следующее:

- Пусковой факел должен гореть круглосуточно. Он компенсирует естественные потери тепла воды, а потребление газа является минимальным. В этом случае у пользователя всегда будет готова к отбору горячая вода.
- Наиболее оптимальная температура нагрева воды – 55⁰С.
- Капание внизу водонагревателя, которое может происходить во время зажигания, является временным явлением, которое прекратится, когда водонагреватель начнет работать в номинальном режиме. Если капание продолжается, необходимо проверить дымоход.



L. HEIZER GAS S.R.L.