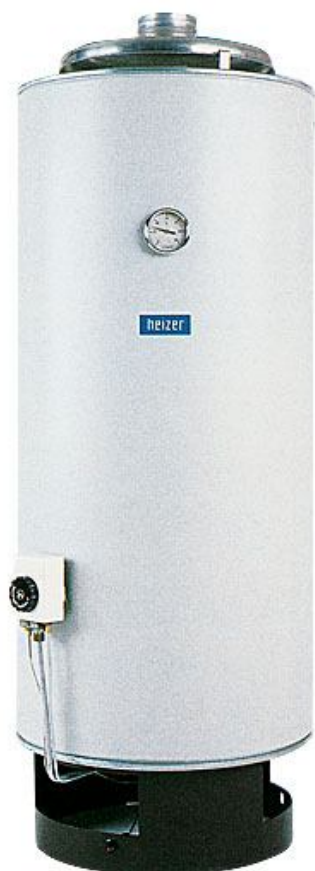




ИНСТРУКЦИЯ

ПО ЭКСПЛУАТАЦИИ, МОНТАЖУ
И ТЕХНИЧЕСКОМУ ОБСЛУЖИВАНИЮ

ГАЗОВЫЙ ЕМКОСТНОЙ ВОДОНАГРЕВАТЕЛЬ



- GT 1
- GT 2
- GT 3
- GT 4
- GT 5
- GT 6
- GT 8
- GT 10
- GT 15
- GT 20

Уважаемый покупатель!

Приобретенный Вами газовый емкостной водонагреватель является высококачественным продуктом фирмы HEIZER Gas S.r.l. Перед вводом в эксплуатацию аппарата внимательно ознакомьтесь с данной инструкцией. Сохраните это руководство, и пользуйтесь им в случае возникновения какой-либо проблемы для ее устранения. Внимание: в разделах 5,6 и 8 содержится информация, предназначенная исключительно для специализированного предприятия, которое ответственно за ввод аппарата в эксплуатацию и его дальнейшее техническое обслуживание.

ОГЛАВЛЕНИЕ

1. ИСПОЛЬЗУЕМЫЕ СИМВОЛЫ.....	3
2. ПРИМЕНЕНИЕ ВОДОНАГРЕВАТЕЛЕЙ.....	3
2.1. Назначение водонагревателей.....	3
2.2. Нормативная документация.....	3
2.3. Использование водонагревателей.....	3
3. НОРМЫ И ПРАВИЛА.....	3
3.1. Правила техники безопасности.....	3
3.2. Техническое обслуживание.....	4
3.3. Нарушение герметичности.....	4
3.4. Защита от коррозии.....	4
3.5. Условия для монтажа водонагревателя.....	4
3.6. Условия хранения и транспортировки.....	4
4. ТЕХНИЧЕСКИЕ ХАРАКТЕРИСТИКИ.....	4
5. КОМПОНЕНТЫ ВОДОНАГРЕВАТЕЛЯ.....	5
5.1. Регулирующий термостат.....	5
5.2. Дополнительный термостат безопасности ЕСО.....	5
5.3. Термопара.....	5
5.4. Датчик контроля тяги.....	5
5.5. Сбросной предохранительный клапан безопасности.....	5
5.6. Кнопка пьезорозжига.....	5
5.7. Запальная горелка.....	5
6. УСТАНОВКА.....	5
6.1. Общие положения.....	5
6.2. Подключение к водопроводу.....	6
6.3. Подключение к дымоходу.....	6
6.4. Подключение к газопроводу.....	7
6.5. Инструкция по переводу водонагревателя на другой тип газа.....	7
6.6. Проверка давления газа.....	7
6.7. Подключение съемного медного теплообменника.....	8
7. ИНСТРУКЦИИ ПО ВКЛЮЧЕНИЮ И ВЫКЛЮЧЕНИЮ.....	8
7.1. Включение.....	8
7.2. Регулировка температуры.....	8
7.3. Выключение.....	8
7.4. Проверка функционирования аппарата.....	8
8. ЧИСТКА И ТЕХНИЧЕСКОЕ ОБСЛУЖИВАНИЕ.....	9
9. РЕКОМЕНДАЦИИ ПОЛЬЗОВАТЕЛЯМ.....	10
9.1. Эксплуатация аппарата.....	10
9.2. Уход за водонагревателем.....	10
9.3. Возможные неполадки и меры по их устранению.....	10
10. ТАБЛИЦЫ И ГРАФИЧЕСКАЯ ЧАСТЬ.....	13

1. ИСПОЛЬЗУЕМЫЕ СИМВОЛЫ



Внимание!
Возможна опасная ситуация для продукции и/или окружающей среды



Полезная информация и указания



Посредством маркировки CE документально подтверждается, что аппарат удовлетворяет основным требованиям директивы 90/396/ЕЕС



Данный тип аппарата прошел соответствующие испытания на территории Украины и соответствует требованиям ДСТУ 3374-96 (ГОСТ 11032-80)



Внимание! Важная информация

2. ПРИМЕНЕНИЕ ВОДОНАГРЕВАТЕЛЕЙ

Настоящее руководство содержит инструкции по эксплуатации, монтажу и ремонту аппарата. Для правильной и безопасной работы аппарата необходимо строго придерживаться указаний настоящей инструкции.

2.1. Назначение водонагревателей

Водонагреватели серии GT являются газовыми емкостными водонагревателями фирмы Heizer Gas S.r.L. Это вертикальные водонагреватели прямого (непосредственного) нагрева для закрытой системы водоснабжения (работающей под давлением), оснащенные атмосферной горелкой, предусмотренной для работы на природном или сжиженном газе и съемным медным теплообменником. Водонагреватели предназначены для комфортного получения и хранения горячей воды с температурой до 60°C.

2.2. Нормативная документация

Сфера применения водонагревателей определяется ДБН-В.2.5-20-2001 «Газоснабжение» и «Правилами безопасности систем газоснабжения Украины», НПАОП 0.00-1.20-98. Их можно устанавливать в жилых домах, производственных и других помещениях, которые соответствуют требованиям ДБН В.2.5-20-2001 и НПАОП 0.00-1.20-98.

2.3. Использование водонагревателей

Водонагреватели допускается использовать только для указанных в п.2.1. и 2.2. целей.



Любые применения не по назначению не допускаются.

3. НОРМЫ И ПРАВИЛА



При монтаже и эксплуатации аппарата соблюдайте указания по технике безопасности, приведенные в данной инструкции!

3.1. Правила техники безопасности

Для Вашей собственной безопасности монтаж, пуск в эксплуатацию, ревизия, техническое обслуживание, ремонт водонагревателей должны производиться только квалифицированными специалистами специализированной организации, имеющей лицензию на проведение вышеуказанных работ, полностью несущими ответственность за соблюдение действующих в данной местности норм и правил.

Только в этом случае действует гарантия.

Фирма ЗАО СТЕК не несет ответственности за ущерб, нанесенный неверной установкой и пренебрежительным отношением к рекомендациям данной инструкции.



Если вы почувствуете запах газа:

- Немедленно закройте газовый кран;
- Откройте окна и двери;
- Не включайте и не выключайте свет и электроприборы;
- Не пользуйтесь в опасной зоне телефоном;
- Не используйте источники открытого пламени (например, спички, зажигалки, др.);
- Не курите;
- Потушите пламя запальника;
- Немедленно сообщите об утечке газа на предприятие газоснабжения.



Не храните и не используйте взрывоопасные и/или легковоспламеняющиеся материалы или жидкости в помещении, где установлен аппарат.

Изменения:

Не допускается проведение никаких изменений:

- на аппарате;
- на подводящих трубопроводах;

- в системе отвода отходящих газов.

Запрет на изменения распространяется также на строительные конструкции вблизи аппарата, если такие изменения могут повлиять на его эксплуатационную безопасность.

Примеры:

- Не допускается закрывать отверстия приточной и вытяжной вентиляции в дверях, перекрытиях, окнах и стенах, в том числе временно. Не закрывайте вентиляционные отверстия, например, предметами одежды или аналогичными предметами. При укладке напольных покрытий не допускается закрывать вентиляционные отверстия в нижней части дверей, либо уменьшать сечение этих отверстий;

- Не ухудшайте условия для притока воздуха к аппарату. В частности, это требование следует соблюдать при возможной установке шкафов, полок или аналогичных предметов мебели;

- Не закрывайте отверстия для притока воздуха и отвода отходящих газов со стороны наружных фасадов. Проследите за тем, чтобы крышки, закрывающие отверстия, установленные, например, в связи с проведением работ на наружных фасадах, были удалены;

- Не устанавливайте вблизи аппарата дополнительные устройства для отопления, приготовления горячей воды или вентиляции, а также сушилки для белья или тягопрерыватели без предварительного согласования со специализированными проектно-монтажными предприятиями;

- При установке герметичных окон Вы должны согласовать со специализированным проектно-монтажным предприятием меры по обеспечению подвода воздуха к аппарату в объеме, достаточном для сжигания газа;

В отношении изменений на аппарате или в его окружении в любом случае компетентным является уполномоченное специализированное предприятие.

3.2. Техническое обслуживание

Условием работоспособности, надежности и продолжительного срока службы является периодическое проведение работ по контролю/техническому обслуживанию аппарата (не реже одного раза в год). Поручите проведение указанных работ специализированному уполномоченному предприятию. Мы рекомендуем заключение соответствующего договора на проведение работ по контролю/техническому обслуживанию со специализированным предприятием (Подробнее – см. Раздел 8. *Чистка и техническое обслуживание*).



Помните о том, что вытекающая из вентилей отбора вода может быть горячей. Кроме того горячей может быть и крышка, прикрывающая горелку. Поэтому следите за тем, чтобы арматура и сам аппарат был недоступен для маленьких детей.

3.3. Нарушение герметичности

При нарушении герметичности трубопровода горячей воды между водонагревателем и точками отбора немедленно закройте запорный кран холодной воды (п.6.2) и поручите устранить неисправность соответствующему специализированному предприятию.

Контроль герметичности узлов гидравлического контура осуществляется визуально. При необходимости установить новые прокладки и сальники и затянуть соединения. Проверка герметичности газового контура осуществляется путем обмыливания соединений.

3.4. Защита от коррозии

Не используйте аэрозоли, растворители, средства очистки с содержанием хлора, клеящие материалы и т.д. рядом с аппаратом. Указанные материалы при неблагоприятных обстоятельствах могут привести к коррозии, в том числе в системе отвода отходящих газов. Следите также за тем, чтобы воздух, поступающий на горение, не содержал пыли.

3.5. Условия для монтажа водонагревателя

Перед проведением работ по монтажу следует получить заключение специалиста по дымоходам и предприятия газоснабжения. При монтаже, пуске в эксплуатацию, эксплуатации, техническом обслуживании и ремонте газового емкостного водонагревателя нужно соблюдать действующие в данной местности нормы и правила.

3.6. Условия хранения и транспортировки

Аппараты должны транспортироваться в оригинальной упаковке в соответствии с правилами, нанесенными на упаковку с помощью международных стандартизованных пиктограмм, но в любом случае только в вертикальном положении с креплением к борту. Температура окружающего воздуха при транспортировке и хранении должна составлять от - 40 до +40°C. Так как все аппараты проходят 100-процентный контроль функционирования, нормальным явлением считается небольшое количество воды в аппарате, которое, при соблюдении правил транспортировки и хранения, не приведет к повреждениям узлов аппарата.

4. ТЕХНИЧЕСКИЕ ХАРАКТЕРИСТИКИ



Характеристики работы водонагревателя и его безопасность соответствуют Европейским нормативам 90/396/ЕЕС (водонагреватели емкостные газовые)



Данный тип аппарата прошел соответствующие испытания на территории Украины и соответствует требованиям ДСТУ 3374-96 (ГОСТ 11032-80)

Аппарат состоит из следующих основных элементов:

- Бак, защищенный изнутри слоем эмалировки (у баков емкостью от 600 л - цинкование)и снабженный магниевым анодом с целью защиты от коррозии в течение длительного периода;
- Наружный кожух из стали, покрытой слоем прочной органической эмали;
- Пенополиуретановая изоляция высокой плотности (не выделяющая хлорфторуглерода и фторуглерода), которая уменьшает тепловые потери;
- Тягопрерыватель, препятствующий обратному потоку отходящих газов;
- Газовый клапан, снабженный регулирующим термостатом, системой защиты по сигналу от термопары, дополнительным термостатом безопасности ЕСО, который перекрывает поступление газа в случае ненормального функционирования;
- Бесшумно работающая горелка из нержавеющей стали, имеющая возможность перестраивания на любой тип газа;
- Пьезоэлектрическое зажигание;
- Противодымное предохранительное устройство;
- Съемный медный теплообменник для нагрева воды от теплоносителя котла по принципу водо-водяного бойлера.

Внешний вид водонагревателя показан на Рис. 1

Технические характеристики водонагревателя указаны в Табл. 1 и 2.

Разрезы и размеры водонагревателя показаны на Рис. 3.
Детальная схема водонагревателя показана на Рис. 2.

5. КОМПОНЕНТЫ ВОДОНАГРЕВАТЕЛЯ

5.1. Регулирующий термостат

Регулирующий термостат представляет собой регулятор температур А, который находится на газовом клапане (Рис. 4). Поддерживает заданную температуру от 40 до 70°C (см. п. 7.2).

5.2. Дополнительный термостат безопасности ЕСО

Дополнительный термостат безопасности ЕСО препятствует перегреву воды в случаях, когда температурный датчик не срабатывает. Данный термостат представляет собой переключатель, который находится в газовом клапане. Если температура воды в баке водонагревателя достигает 92°C, этот переключатель переключает подачу газа.



Чтобы водонагреватель снова заработал, необходимо подождать, так как переключатель должен вернуться в закрытое положение (температура воды примерно 50°C).

5.3. Термопара (Рис. 2, 13)

Термопара (25) служит для контроля наличия пламени. Она входит в контур безопасности, включающий в себя: термопару (25), соленоид (40) электромагнитного клапана (14) газовой арматуры, датчик контроля тяги (6). Термопара (25) представляет собой элемент, состоящий из двух металлов. При нагревании точки соприкосновения этих металлов вырабатывается ЭДС. Для того чтобы термопара (25) могла вырабатывать достаточное для удержания электромагнитного клапана (14) напряжение (примерно, 16 мВ), ее необходимо нагреть, примерно, в течение 30 сек. ЭДС от термопары (25) подается на электромагнитный клапан (14) через датчик контроля тяги (6). В случае, если уходящие газы будут поступать в помещение при срабатывании датчика контроля тяги (6) или плохого контакта, электрическая цепь разрывается и электромагнитный клапан (14) закрывает подачу газа. Термопара (25) должна находиться в пламени запальника (33). Если пламя тухнет, то электромагнитный газовый клапан (14) закрывается после остывания термопары (примерно 3 сек.).

5.4. Датчик контроля тяги (6 Рис. 2, 12, 13)

Блокирует подачу газа в горелку и выключает прибор в случае частичного или полного засорения дымохода. Это устройство представляет собой термостат (38), настроенный на определенную температуру. Устройство устанавливается на нижней кромке тягопрерывателя (4) присоединяется в электрический контур водонагревателя между защитной термопарой (25) и электромагнитным клапаном (14). Если удаление продуктов сгорания происходит равномерно, то значение температуры на поверхности тягопрерывателя (4), где находится датчик контроля тяги (6), ниже чем критическое значение температуры термостата (38) и контакт остается замкнутым. Если, наоборот, удаление продуктов сгорания частично или полностью затруднено, то они попадают в помещение, температура на поверхности тягопрерывателя (4) повышается, контакт на датчике контроля тяги (6) размыкается и электромагнитный клапан (14) прекращает поступление газа.

Это устройство входит в комплект тягопрерывателя (4), поставляемого вместе с водонагревателем.

Для того, чтобы установить датчик контроля тяги (6) – см. п.6.3.

5.5. Сбросной предохранительный обратный клапан (Рис. 2, 6)

Сбросной предохранительный обратный клапан (52) срабатывает при давлении воды 5,8 бар.

5.6. Кнопка пьезорозжига (32 Рис. 1, 2)

Имеет встроенный пьезокристалл, при сжатии которого вырабатывается электрический ток. Проходя по кабелю пьезорозжига к электроду (20), установленному на основной горелке (27), он вызывает электрический пробой - «искру», по кратчайшему пути между электродом (20) и «массой». Электрод (20) должен быть отрегулирован так, чтобы искра проходила между ним и запальником (33) (см. п. 5.7), зажигая запальный газ.

5.7. Запальная горелка (Рис. 1, 2, 13)

Запальная горелка (41) служит для розжига основной горелки (27). Первоначально газ на запальную горелку (41) подается по трубке запального газа (22) от газовой арматуры путем принудительного удержания в открытом положении электромагнитного клапана (14). Одновременно с подачей газа, нажатием на кнопку пьезорозжига (32) генерируется искра, которая, проходя между запальным электродом (20) и носиком запальной горелки (41), поджигает запальный газ. Пламя запальной горелки омывает термопару (25) и, спустя, примерно, 30 сек., вырабатываемая термопарой ЭДС в состоянии удерживать электромагнитный газовый клапан (14) в открытом положении. Таким образом, газ на запальную горелку (41) подается постоянно, пока она горит и омывает термопару (25).

5.8. Съемный медный теплообменник (Рис. 2)

Съемный медный теплообменник (24) предназначен для нагрева воды от теплоносителя котла по принципу водо-водяного бойлера. Для достижения наивысшего КПД теплообменник изготавливается из меди, коэффициент теплопроводности которой значительно превышает теплопроводность чугуна или стали. Медь обладает высокой пластичностью и высокой коррозионной стойкостью, поэтому медный теплообменник не настолько чувствителен к тепловым ударам и коррозии. Площадь поверхности теплообменника варьируется в зависимости от мощности аппарата (Табл.2).

6. УСТАНОВКА

6.1. Общие положения

6.1.1. Установка газовых водонагревателей HEIZER должна производиться на основании проекта, разработанного специализированной организацией, имеющей соответствующие лицензии и разрешения, прошедшем экспертизу и согласованного в установленном порядке.

Установку газовых водонагревателей HEIZER должен проводить персонал с соответствующей квалификацией, имеющий все необходимые лицензии и разрешения.

При установке газовых водонагревателей HEIZER необходимо руководствоваться проектом, настоящей инструкцией, другими нормативными документами по охране труда и пожарной безопасности, а также ДБН В.2.5-20-2001, НПАОП 0.00 -1.20 – 98. Водонагреватель должен быть установлен и может эксплуатироваться только в хорошо вентилируемых помещениях, в соответствии с действующими нормативами.

Присоединение водонагревателей к газопроводу производить согласно ДБН В.2.5-20-2001 «Газоснабжение», НПАОП 0.00–1.20– 98 приложение Ж «Отвод продуктов сгорания».

6.1.2. Для компенсации расширения воды в процессе нагревания, необходимо установить в системе ГВС расширительный бак, объемом не менее 10% от объема водонагревателя. При этом следует предусмотреть непосредственное, без наличия запорной арматуры, соединение расширительного бака и водонагревателя.



На неисправности, вызванные отсутствием в системе расширительного бака, гарантия на водонагреватель не распространяется.

6.1.3. Для предотвращения оседания солей жесткости на стенках бака водонагревателя рекомендуем устанавливать на входе в бак водопроводной воды устройство магнитной обработки воды.

6.1.4. Водонагреватель является напорным, то есть работает под давлением воды. При открытии крана выхода горячей воды вода должна устойчиво вытекать из крана. Если вода не течет, значит, водонагреватель не полностью заполнен водой. Это грозит перегревом незаполненной водой части водонагревателя и значительно снизит срок его эксплуатации.



Сбои в работе водонагревателя по причине недостаточного давления воды на входе для обеспечения его полного заполнения не покрываются гарантией.

6.1.5. Проверка места для монтажа

Воздух для горения, поступающий к аппарату, должен быть технически чист в отношении присутствия химических веществ, которые содержат, например, фтор, хлор или серу. Аэрозоли, растворители, средства для очистки, лакокрасочные материалы, клеящие материалы и т.д. содержат субстанции, которые при неблагоприятных условиях эксплуатации аппарата могут привести к коррозии (в том числе системы отходящих газов). При монтаже водонагревателя следует учитывать его размеры (Рис. 3) и общий вес нетто (Табл. 1) с полным баком. Опорная поверхность должна быть горизонтальной.

Аппарат целесообразно устанавливать вблизи дымовой трубы таким образом, чтобы подключения горячей и холодной воды аппарата находились у монтажной стены и имелось достаточное место для демонтажа и повторной установки горелки, а также защитного анода при проведении работ по техническому обслуживанию.

6.2. Подключение к водопроводу (Рис. 6)

Присоедините трубы водонагревателя к системе водоснабжения.

Помните, что трубы водонагревателя обозначены следующим образом:

- голубая шайба (19): холодная вода;
- красная шайба (8): горячая вода;
- черная шайба (18): рециркуляция.

Напольные водонагреватели подсоединяются к водопроводу трубами диаметра ? ". Максимальное давление в трубопроводе не должно превышать 5,8 бар. Если давление в водопроводной сети близко уже к 4 барам, необходимо перед водонагревателем установить понижающий редуктор давления.

На водопроводе холодной воды (19) устанавливаются последовательно: запорный кран (46), механический фильтр очистки воды (47), редуктор давления (если давление больше 4 бар) (54), манометр (53), сбросной предохранительный обратный клапан (52) (входящий в комплект поставки), сливной кран (51) и расширительный бак (50) (направление потока от запорного крана (46) к расширительному баку (50)).



Для водонагревателей обязательна установка входящего в комплект поставки предохранительного клапана (52) на входном трубопроводе холодной воды. Совершать какие либо манипуляции с предохранительным клапаном запрещается. При этом между предохранительным клапаном и баком водонагревателя запрещается установка запорной арматуры.

Должен быть обеспечен удобный доступ к сбросному предохранительному клапану (52) для возможности проверки его функционирования путем его приподнимания. Размер сбросного трубопровода должен быть согласован с выходным отверстием сбросного предохранительного клапана (52), сбросной трубопровод должен быть длиной не более 2 м и иметь не более 2 колен. Излив сбросной линии должен иметь разрыв струи перед входом в канализацию. Сбросной трубопровод всегда должен оставаться открытым, его следует встраивать таким образом, чтобы при срабатывании сбросного предохранительного клапана (52) исключалась возможность ожогов людей горячей водой или паром.

Установив сбросной предохранительный клапан (52), перед подключением установки вылейте воду из водозаборной трубы или включите на некоторое время воду, если необходимо, для удаления различных частиц (песка, мелкой металлической стружки, пенькового волокна, и т. п.), которые могут привести к неисправности сбросного предохранительного клапана (52).



Появление водяных капель из сбросного предохранительного клапана (52) на стадии нагрева является нормальным явлением, поэтому советуем предусмотреть воронку для воды, подсоединенную к сливу. Ни в коем случае нельзя закрывать отверстие клапана. Появление водяных капель может происходить также в случае установки перед клапаном запорного крана.

На выходе горячей воды (8) из водонагревателя устанавливается запорный кран (46). В случае подключения теплообменника (24 Рис. 2) (п.6.6) также необходимо установить термодатчик для связи с котловой автоматикой.

На линии рециркуляции (18) также последовательно устанавливается запорный кран (№1 46), обратный клапан (49)? циркуляционный насос (48), механический фильтр очистки воды (47), запорный кран (№2 46) (направление потока от запорного крана №2 46 к запорному крану №1 46). Если потребление горячей воды производится на расстоянии до 10-20 м от водонагревателя, или горячая вода расходует непрерывно, циркуляционную линию с насосом можно не устанавливать.

При жесткости воды, равной или выше 15 мг-экв./л в обязательном порядке необходимо установить водоумягчительную установку.

Примеры последовательной, параллельной, комбинированной установки нескольких водонагревателей, а также работы на бак-аккумулятор показаны на Рисунках 7, 8, 9 и 10 соответственно.



Перед заполнением водонагревателя водой, необходимо убедиться в целостности магниевых анодов (9 Рис. 2) см. Раздел 8. Чистка и техническое обслуживание

6.3. Подключение к дымоходу

Для отвода отходящих газов необходимо в обязательном порядке наличие дымохода. Установка должна быть подключена к эффективной системе удаления выхлопных газов (необходимо, чтобы дымоход имел хорошую тягу.). Подсоединения должны быть осуществлены с помощью специальных приспособлений и заранее просверленных отверстий, посредством труб из соответствующих материалов, но диаметром не менее указанного в Таблице 1. *Технические характеристики.* Дымоход не должен иметь горизонтальных участков большой длины, обратных уклонов и сужений, так как это может быть причиной плохого горения. В том случае, если труба дымохода проходит через холодные неотапливаемые помещения, рекомендуется предусмотреть его теплоизоляцию во избежание появления конденсата. В месте стыка дымохода и трубы для отвода отходящих газов необходимо предусмотреть наличие конденсатосборника (конденсатоотводчика).

Тягопрерыватель (4 Рис. 1, 2, 11, 12) на выходе выхлопных газов, размещенный в верхней части водонагревателя, не должен быть смещен, модифицирован или заменен, так как он является частью системы удаления отработанных газов.

Для нормальной работы газового аппарата необходимо обеспечить правильную **установку тягопрерывателя**, как указано на Рис. 11. Труба для отвода отходящих газов (37) вставляется в патрубок тягопрерывателя (4) и прокладывается с уклоном от дымовой трубы.

Установка датчика контроля тяги (6 Рис. 13) происходит следующим образом (Рис. 12):

- Установить тягопрерыватель (4) таким образом, чтобы был обеспечен удобный доступ к датчику контроля тяги (6) и к выводам проводов (39) водонагревателя.
- Соединить выводы проводов (39) с контактами датчика контроля тяги (38).

Перейти к обычному включению аппарата (см. Раздел 7. *Инструкции по включению и выключению*).



Система удаления дымовых газов должна устанавливаться и налаживаться согласно действующим нормам и стандартам только квалифицированным персоналом, который несет ответственность за правильное применение действующих стандартов.



Категорически запрещается демонтировать датчик контроля тяги (6), так как при этом в случае неправильного функционирования дымохода продукты сгорания, представляющие серьезную опасность для людей, в частности, окись углерода, будут поступать в атмосферу помещения.

Ремонт должен осуществляться только квалифицированным техником с использованием только оригинальных запасных частей. Особое внимание следует обратить на правильное расположение элементов устройства.

При срабатывании датчика контроля тяги (6) прибор может быть снова включен по истечении 3-5 мин обычным включением, описанным в данной инструкции, так как необходимо подождать, чтобы охладился тягопрерыватель (4) и замкнулся контакт датчика контроля тяги (6). При повторных срабатываниях датчика контроля тяги (6) необходимо, чтобы квалифицированный персонал проконтролировал состояние дымохода.



При повторных срабатываниях не следует снова пытаться включить водонагреватель. Необходимо вызвать квалифицированного техника для установления и устранения причины неисправности.

6.4. Подключение к газопроводу

Подсоединение водонагревателя к газопроводу осуществляется с использованием ? " газовых медных (на жесткую пайку), стальных труб, или гофрированных нержавеющей шлангов соответствующего размера и паранитовых прокладок. Применение термопластичных или резинотехнических материалов не допускается.

На горелках (27 Рис. 2) водонагревателей производитель устанавливает сопла (26 Рис. 2), рассчитанные на использование природного газа. Для работы водонагревателя на сжиженном газе необходимо заменить газовые сопла (26) (см. п. 6.5). Газовые сопла для сжиженного газа оговаривайте при покупке водонагревателя. Перед соединением с трубкой подачи газа в аппарат (G' Рис. 4) необходимо последовательно установить газовый фильтр и газовый запорный кран.

В случае использования газа G-30 - G-31 необходимо также установить редуктор давления калиброванный на соответствующий тип газа, как рекомендовано на шильдике водонагревателя или указано в Таблице 1. *Технические характеристики*.

Газопровод перед присоединением следует тщательно продуть. Не допускается попадание в регулятор температуры (A Рис. 1, 4) посторонних предметов, например, грязи, остатков материалов для обработки или уплотнительного материала.

После подсоединения к газопроводу необходимо проверить герметичность газовых соединений мыльным раствором. Нельзя производить испытания на герметичность пламенем.



Во время установки водонагревателя запрещается нарушать заводские пломбы на газовом клапане (14) для перевода водонагревателя на другой вид газа.

6.5. Инструкции по переводу водонагревателя на другой тип газа (Рис. 2)



Перед проведением работ закройте газовый запорный кран

Водонагреватели могут работать как на природном так и на сжиженном газе.

В случае, если необходимо перейти на другие типы газа, указанные в Табл. 1. *Технические характеристики*, все операции должны выполняться только квалифицированным персоналом с использованием только оригинальных деталей, следуя нижеприведенным инструкциям.

Детали, необходимые для настройки водонагревателя, должны быть заказаны у Продавца.

По окончании перенастройки на другой тип газа этикетку (шильдик), установленную на заводе, необходимо заменить на другую, где должен быть указан новый тип газа и соответствующее рабочее давление.

6.5.1. Замена сопла (26) горелки (27).

Отвинтить сопло (26) горелки (27) ключом на 13 и заменить его на новое, имеющее диаметр соответствующий используемому газу, как указано на шильдике водонагревателя и приведено в Табл. 1. *Технические характеристики*.

6.5.2. Замена форсунки (36) запальника (33)

Снимите заглушку (35) и соответствующую прокладку, и замените форсунку запальника (36) на новую, имеющую диаметр соответствующий используемому газу, как указано на шильдике водонагревателя и приведено в Табл. 1. *Технические характеристики*. Форсунка должна быть закручена до упора. В завершении установите на место заглушку и соответствующую прокладку. Проверьте, чтобы не было утечек газа. При неровном пламени запальной горелки (41) необходимо отрегулировать поток поступающего воздуха. Вставьте отвертку в отверстие для регулировки воздуха (34) и отрегулируйте величину отверстия для поступления воздуха. Максимальная длина пламени запальной горелки – 2 см.

6.6. Проверка давления газа (Рис. 4)

6.6.1. Проверка давления газа на входе в аппарат:

- Закройте газовый запорный кран;
- Отпустите уплотнительный винт на штуцере для измерения давления газа на входе в аппарат (D);
- Подключите U-образный манометр к штуцеру для измерения давления газа на входе;
- Откройте газовый запорный кран;
- Введите газовый емкостной водонагреватель в эксплуатацию (см. Раздел 7. *Инструкции по включению и выключению*);
- Измерьте динамическое давление газа на входе, при использовании природного газа это давление должно соответствовать данным Таблицы 1.


Технические характеристики;



При давлении газа на входе в аппарат, выходящем за пределы указанного диапазона, ввод аппарата в эксплуатацию не допускается.



Если устранение неисправности невозможно, следует известить об этом соответствующее предприятие газоснабжения.

- Сначала поверните регулятор (B) в положение  ;
 - Закройте газовый запорный кран;
 - Снимите U-образный манометр;
 - Вверните уплотнительный винт на штуцере для измерения давления газа на входе (D) до обеспечения герметичности;
 - Введите аппарат в эксплуатацию.
- 6.6.2. Регулирование подачи газа для пламени запальной горелки (41 Рис. 2) (винт "PILOT ADJ"):
- Снимите защитный колпачок "Z".
 - Для уменьшения подачи поверните винт "PILOT ADJ" по часовой стрелке.
 - Для увеличения подачи поверните винт "PILOT ADJ" против часовой стрелки.



Следует помнить, что пламя запальной горелки (41 Рис. 2) может регулироваться только незначительно.

6.6.3. Регулирование давления на выходе из горелки:

Снимите регулятор температуры "A" и защитный колпачек "LPG". Затем:

а) Для природного газа

- Поверните винт "NO PR" против часовой стрелки до отказа;
- Закручивайте винт "PR ADJ" до получения оптимального давления (см. Таблицу 1. *Технические характеристики*).

б) Для сжиженного газа

- Поверните регулировочный винт "PILOT ADJ" против часовой стрелки до отказа;
- Поверните регулировочный винт "PR ADJ" против часовой стрелки до отказа.

Если редуктор давления для сжиженного газа работает хорошо, регулирование будет точным. Если нет - то закрутите винт "NO PR" до получения оптимального давления (см. Таблицу 1. *Технические характеристики*).

6.7. Подключение съемного медного теплообменника (Рис. 6)

Медный теплообменник (24 Рис. 2) служит для дополнительного нагрева воды от горячего теплоносителя, например, от внешней системы отопления. Площадь теплообменника изменяется в зависимости от модели водонагревателя (см. Таблицу 2. *Технические характеристики съемного медного теплообменника*).

Термовход (T1) и термовыход (T2) служат для подключения водонагревателя к котлу (по принципу водо-водяного бойлера). Для этого, установите на термовходе запорный кран (№1 46), циркуляционный насос (48), обратный клапан (49), запорный кран (№2 46) (направление потока от запорного крана №1 46 к запорному крану №2 46). В самой верхней точке системы установите автоматический воздухоотводчик. На термовыходе установите запорный кран (46).



Возможно, что в результате установки и/или регулировки горелка изменит свое первоначальное положение. Проверьте ее центровку: ось горелки должна совпадать с осями дымоходной трубы и камеры сгорания.

7. ИНСТРУКЦИИ ПО ВКЛЮЧЕНИЮ И ВЫКЛЮЧЕНИЮ





Перед включением водонагревателя отсутствуют утечки газа. Не ищите утечки газа с помощью открытого пламени.

7.1. Включение



Убедитесь, что бак для воды полон и откройте газовый кран.

Для зажигания поверните регулятор (B Рис. 4) из положения  (выключено) в положение  (включение), надавите и удерживайте его. Нажмите на кнопку пьезорозжига (32 Рис. 1, 2) несколько раз последовательно и кратковременно, пока не загорится пламя запальной горелки (которое Вы можете наблюдать через верхнее отверстие в защитной крышке горелки). Отпустите регулятор (B) приблизительно через 30 секунд, после того как пламя запальной горелки загорится. Если при отпуске регулятора B пламя запальной горелки гаснет, необходимо повторить операцию и держать регулятор в этом положении подольше до тех пор, пока пламя не загорится.




После первого запуска нагревателя понадобится немного времени, пока воздух не выйдет из газовых труб, вследствие чего зажигание пламени запальной горелки может занять несколько минут.

7.2. Регулировка температуры



Водонагреватель включается автоматически при снижении температуры воды в нем ниже температуры, установленной Вами на регуляторе температуры воды, и автоматически выключается при достижении установленной температуры воды.


Поверните регулятор (B Рис. 4) на позицию  (нормальное функционирование) и установите температуру на желаемом уровне регулятором температуры (A Рис. 1, 4). Температура повышается с поворотом регулятора против часовой стрелки от значения «1» (приблизительно 40°C) до значения «5» (приблизительно 70°C).




При повороте против часовой стрелке пламя запальной горелки увеличивается



При повороте по часовой стрелке пламя запальной грелки уменьшается

Дежурный режим (Рис. 4): Установите регулятор (В) в положение . Установка температуры регулятором температуры (А) не обязательна.

7.3. Выключение (Рис. 4)

Поверните регулятор (В) в позицию . Проверьте, погасла ли горелка, затем перекройте газовый кран.



Термоэлектрический предохранительный клапан остается открытым 30-40 секунд после прекращения подачи газа. Подождите 10 (десять) минут, прежде чем включить водонагреватель снова.

7.4. Проверка функционирования аппарата

При нагретом аппарате произведите отбор горячей воды, чтобы понизить температуру водонагревателя. Введите водонагреватель в эксплуатацию в соответствии с Разделом 7. *Инструкции по включению и выключению.*

- Проверьте герметичность газового тракта водонагревателя;
- Проверьте безупречность отвода отходящих газов на тягопрерывателе, а также на выпуске отходящих газов из камеры сгорания;
- Проверьте процесс розжига основной горелки и картину горения;
- Проверьте правильность регулировки пламени запальной горелки.
- Проверьте герметичность водяной группы аппарата;
- Проинструктируйте Клиента в отношении эксплуатации аппарата;
- Укажите Клиенту необходимость повторного контроля функций аппарата специалистом в случае изменения строительных конструкций, которые ухудшают условия притока воздуха для горения;
- Рекомендуйте Клиенту заключить договор на проведение ревизии и сервисного обслуживания со специализированной организацией, имеющей лицензию на проведение вышеуказанных работ.

8. ЧИСТКА И ТЕХНИЧЕСКОЕ ОБСЛУЖИВАНИЕ

Условием работоспособности, надежности и продолжительного срока службы является периодическое проведение работ по контролю, техническому обслуживанию аппарата (не реже одного раза в год). Поручите проведение указанных работ специализированному предприятию, имеющему лицензию на проведение таких работ и ознакомленному с конструкцией аппарата. Мы рекомендуем заключение соответствующего договора на проведение работ по контролю/техническому обслуживанию с таким специализированным предприятием.



Перед проведением работ закройте газовый запорный кран

Чистка и техническое обслуживание должны проводиться не реже, чем один раз в год и состоять в следующем:

- Визуальный контроль общего состояния аппарата и горения.

- Чистка съемного теплообменника (24 Рис. 2):

Ежегодное обслуживание включает в себя:

- а) чистку от отложений (при необходимости);
- б) испытание теплообменника на герметичность.

Текущий ремонт теплообменника выполняется при увеличении его гидравлического сопротивления, снижении теплопередачи более чем на 25 % из-за загрязнения и включает в себя:

- а) демонтаж теплообменника;
- б) чистку от отложений;
- в) замену дефектных резиновых прокладок (58 Рис. 2) и, при необходимости, теплообменника;
- г) установку теплообменника;
- д) испытание теплообменника на герметичность.

Перед тем как приступить к разборке теплообменника, необходимо вывести его из эксплуатации: отсоединить трубопроводы от термовхода и термовхода (Т1 и Т2 Рис. 6), опорожнить его. В зависимости от характера отложений применяют два способа чистки: химический и механический. Состав химического раствора подбирается в зависимости от свойства отложений. Для химической чистки необходимо иметь установку по схеме: емкость-насос-теплообменник-емкость. Чистка производится циркуляцией раствора по теплообменнику с расходом равным, по возможности, рабочему. Особенности проведения процедуры и время циркуляции определяются инструкцией к применяемому химическому средству. Затем необходимо произвести промывку теплообменника водой.

При необходимости, теплообменник можно демонтировать (Рис. 2): выкрутив болты (57) и вынув фланец (56), на который насажен теплообменник (24).

В случае с механической чисткой необходимо помнить, что поверхность теплообменника не должна быть повреждена.

- Очистка горелки. Для этого необходимо протереть ее сухой тряпочкой и прочистить с помощью не металлической щетки отверстия выхода газа. Прочистите также форсунки. Не используйте для этого металлические предметы, так как это может привести к изменению размера калиброванного отверстия. Обычное техническое обслуживание горелки подразумевает только периодическую чистку отверстий, через которые выходит газ (сопел, форсунок), когда на них появляется грязь и копоть. Различные загрязнения ведут к ухудшению горения, желтому и дымному пламени.

Очистка горелки и тягопрерывателя производится следующим образом (Рис. 2):

- а) Закройте газовый запорный кран;
- б) Отсоедините электрод зажигания (20), термopару (25), запальник (33) от держателя электродов (21)
- в) Отсоедините трубку подачи газа 23 от основной горелки (27) и соединения G" (Рис. 4);
- г) Выньте всю горелку комплектно в направлении вперед;
- д) Снимите тягопрерыватель (4) и выньте турбулятор (10);
- е) Тщательно очистите горелку (27), включая запальник (33) и запальную горелку (41) (как указано выше), турбулятор (10) и камеру сгорания;
- ё) Выполните сборку в обратной последовательности;
- ж) Выполните проверку функционирования и готовность к эксплуатации.

- Проверка герметичности и работы систем безопасности газовой группы (на отсутствие газа или пламени запальника, проверка газового клапана и т. д., при необходимости – замена прокладок).

- Проверка герметичности и работы систем безопасности водяной группы на предельную температуру и предельное давление:

- а) Проверьте срабатывание предохранительного клапана при давлении свыше 5,8 бар с помощью насосной станции на повышение давления;
 - б) Включив водонагреватель, как это описано в Разделе 7. *Инструкция по включению и выключению*, установите максимальное значение температуры на регуляторе температуры (А Рис. 4). Аппарат должен отключиться достигнув заданной температуры. Помните, что погружной термометр (11 Рис 1, 2) установлен в верхней части бака водонагревателя, температура в которой может достигать 85⁰С, то есть превышать заданную температуру на 10-15⁰С. В любом случае, аппарат должен отключиться при достижении температуры 95⁰С.
- Регулировка входного давления газа.

- Проверка целостности мембраны расширительного бака.
- Проверка помещения.
- Проверка узлов безопасности выполняется следующим образом:
 - а) Рис. 2: датчик контроля тяги (6): снимите патрубок тягопрерывателя (4) и закройте отверстие тягопрерывателя жестяной пластиной. Включите аппарат. В этом состоянии при исправном датчике контроля тяги (6) аппарат должен отключиться в течение 2 мин;
 - б) Рис. 2 и 14: электромагнитный клапан (14): зажгите запальную горелку (41) и, не включая аппарат, закройте газовый запорный кран. При исправном электромагнитном клапане (14) через несколько секунд раздастся характерный щелчок, свидетельствующий о том, что электромагнитный клапан (14) закрылся. Откройте газовый кран и проверьте герметичность электромагнитного клапана (14), попытавшись зажечь запальную горелку (41) кнопкой пьезорозжига (32) или спичкой, не нажимая при этом на ручку управления газовой арматурой.
- Для проверки тяги в дымоходе удалите патрубок тягопрерывателя и поднесите к отверстию в дымоходе зажженную спичку.



Особое внимание следует уделить магниевому аноду, который является главным элементом защиты бака от коррозии.

Проверка состояния магниевого анода должна проводиться каждые полгода и заключается в извлечении анода из водонагревателя и его наружного осмотра.

Для этого необходимо снять пластиковую крышку и у шестиугольной выемки отвинтить пробку, на которую насажен магниевый анод (9 Рис.2), аккуратно вынуть магниевый анод из бака водонагревателя.



Демонтируя магниевый анод, помните, что магний - хрупкий материал

Если анод (9) растворился более чем на половину от его первоначального объема (размеры анодов показаны в Табл. 3. *Характеристики магниевых анодов*) или поверхность анода (9) неоднородна, анод (9) необходимо заменить на новый. Если анод (9) растворился менее чем на половину – установить его обратно. Для этого, анод необходимо погрузить в бак водонагревателя и плотно закрутить пробку, на которую он насажен.



Сбои в работе водонагревателя по причине коррозии не покрываются гарантией.

Если проверять состояние магниевого анода менее 1 раза в полгода, существует вероятность прикипания пробки, на которую насажен анод (9), к баку водонагревателя. Поэтому для профилактики необходимо смазывать анодную пробку графитной смазкой.



Замена магниевых анодов должна проводиться не реже 1 раза в год.



После проведения ревизии аппарата следует выполнить проверку функционирования группы безопасности водонагревателя. Кроме того, следует проверить настройку газового тракта и выполнить проверку функционирования.



Обратите внимание на то, чтобы в резервуаре не были повреждены ни отдельные части водонагревателя, ни эмалированные поверхности.

9. РЕКОМЕНДАЦИИ ПОЛЬЗОВАТЕЛЯМ

Для наилучшего функционирования Вашего водонагревателя, следует запомнить следующее:

9.1. Эксплуатация аппарата

Пусковой факел должен гореть круглосуточно. Он компенсирует естественные потери тепла воды, а потребление газа является минимальным. В этом случае у пользователя всегда будет готова к отбору горячая вода.

В целях экономии газа и получения более высокой производительности газового водонагревателя, а также из гигиенических соображений (например для исключения размножения легионелл) рекомендуется установить ручку температуры (А Рис. 4) в положение 3 (температура приблизительно 55⁰С). Кроме того, при этой температуре в случае использования воды повышенной жесткости (воды с повышенным содержанием известковых веществ) внутри аппарата будет образовываться меньше известковой накипи. Этот же температурный режим рекомендован для установок с длинными трубопроводами (например, в больницах, домах), а также с несколькими водонагревателями, которые вместе имеют емкость более 400л.



Если помещение, где установлен водонагреватель, подвержено опасности замерзания, то аппарат можно оставить в эксплуатации. При этом водопровод остается от замерзания не защищенным. Если Вы не желаете этого, то после вывода аппарата из эксплуатации из него следует слить воду.

Для того чтобы слить воду, необходимо:

- а) выключить горелку (п. 7.3. *Выключение*) и перекрыть подачу газа;
- б) перекрыть кран подачи воды к аппарату (46 Рис. 6);
- в) слить из аппарата воду через отверстие подачи холодной воды (19 Рис. 1, 6).



Если сбросной клапан оборудован ручкой для слива воды, то после выполнения пункта б) повернуть ручку и слить воду из аппарата.

Следует обратить внимание на то, чтобы краны разбора горячей воды были в отличном состоянии, поскольку любая течь приводит к увеличению расхода газа и может привести к повышению температуры воды.

9.2. Уход за водонагревателем

Для очистки наружных частей аппарата достаточно влажной ткани, при необходимости, смоченной в мыльной воде. Для исключения повреждения облицовки Вашего аппарата не используйте абразивных и растворяющих чистящих средств (абразивные средства всех видов, бензин и т.д.).



При проведении указанных операций внутренний корпус водонагревателя не должен испытывать воздействий, которые могут привести к повреждению его внутреннего покрытия.

9.3. Возможные неполадки и меры по их устранению

Неисправности	Возможная причина	Меры по устранению*
1. Запах газа	Утечка из газового контура	*Незамедлительно перекройте газовый кран, не пользуйтесь открытым огнем, не включайте и не выключайте электроприборы. Откройте окна. Срочно обратитесь в газовую службу.
2. Погасло пламя запальной горелки, что вызвало выключение основной горелки	Засорился запальник (запальная горелка)	Прочистите запальник (33 и 41 Рис. 2).
	Сработал датчик контроля тяги из-за недостаточной тяги в дымоходе.	Обратитесь к специалисту, чтобы он проверил тягу в дымоходе. Труба, выходящая непосредственно из тягопрерывателя (4 Рис. 2) водонагревателя, должна быть прямой на расстоянии, равном, по крайней мере, двум диаметрам самой трубы. Не устанавливайте никаких изогнутых труб на этом расстоянии.
	Сработал дополнительный термостат безопасности ЕСО из-за превышения допустимого значения температуры воды.	*Установите регулятор температуры (А Рис. 1) на более низкое значение.
	Дефект термопары	Замените термопару (25 Рис. 2).
	Ослабло резьбовое присоединение термопары	Затяните резьбовое соединение термопары (25 Рис. 2). Удостоверьтесь, что появился контакт между термопарой (25 Рис. 2) и присоединенными датчиками контроля тяги (38 Рис. 12)
	Не правильная регулировка подачи воздуха к запальнику. (нестабильное пламя, шум)	Отрегулируйте подачу воздуха к запальной горелке (41). См. п. 6.6.2.
	Прекращена подача газа.	Восстановите подачу газа и включите аппарат заново как описано в п. 7. <i>Инструкции по включению и выключению.</i>
	Конденсат, который образуется внутри дымовой трубы, стекает на горелку (возможно в межсезонье)	*Установите регулятор температуры (А Рис. 1) на 4-е деление ($\approx 60^{\circ}\text{C}$)
Пламя запальной горелки гаснет после отпускания кнопки розжига	Недостаточно долго удерживалась кнопка пьезорозжига	Удерживать кнопку пьезорозжига (32 Рис. 1) не менее 30 сек.
	Вышел из строя датчик контроля тяги	Заменить датчик контроля тяги (6 Рис. 2)
	Вышла из строя термопара	Заменить термопару (25 Рис. 2)
	Вышел из строя электромагнитный клапан	Заменить электромагнитный клапан (14 Рис. 13)
Основная и запальная горелки гаснут спустя несколько минут после включения основной горелки	Сработал датчик контроля тяги	Прочистить дымоход
Не загорается пламя запальной горелки	Закрыт газовый кран на входе в котел. Давление газа на входе в котел = 0	*Открыть газовый кран
	Воздух в газовой арматуре и газопроводе. При нажатии кнопки пьезорозжига раздается свист из форсунки запальной горелки	Стравить воздух до появления характерного запаха газа. Закрутить соединения
	Отрыв пламени. При нажатии кнопки розжига раздается свист из форсунки запальной горелки	Отрегулировать давление газа запальной горелки согласно п.6.6.2. Установлено неправильное сопло (26 Рис. 2) или форсунка (36 Рис. 2). Замените их.
	Посторонний предмет или грязь в тракте подачи газа от газовой арматуры до запальной горелки. При нажатии кнопки розжига не раздается свист из форсунки запальной горелки	Прочистить трубку к запальнику (22 Рис. 2) или форсунку (36 Рис. 2)
	Неисправна газовая арматура. При нажатии кнопки розжига не раздается свист из форсунки запальной горелки	Заменить газовую арматуру
Не разжигается основная горелка	Неправильная подводка воды	Изменить подводку
	Порвалась мембрана	Заменить мембрану
	Засорился фильтр в водной арматуре или сеточки на кранах	Прочистить
	Недостаточное давление воды на входе	Увеличить давление
	Проток воды через колонку меньше минимального	Увеличить проток
	Давление газа на входе меньше минимального	Увеличить диаметр подводки и/или заявить в газовую службу
Горелка не выключается после закрытия крана горячей воды	Заедает шток или тарелка главного клапана не садится на место	Заменить вышедшие из строя детали; смазать шток; очистить клапан от мешающих механических частиц
Горелка горит желтым пламенем	Загрязнилась горелка	Почистить горелку (согласно п. 8. <i>Чистка и техническое обслуживание</i>)
Нет искры	Неисправна кнопка пьезорозжига	Заменить кнопку пьезорозжига (32 Рис. 2)
	Отсутствует контакт	Восстановить контакт.
Искра есть, но проходит в неправильном месте	Поврежден кабель к запальнику	Заменить кабель к запальнику (42 Рис. 5)
	Поврежден электрод зажигания	Заменить электрод зажигания (20 Рис. 2)
3. Недостаточное количество или отсутствие горячей воды.	Регулятор температуры стоит на низком значении.	*Установите регулятор температуры (А Рис. 1) на более высокое значение.
	Прекращена подача газа.	Восстановите подачу газа и включите аппарат заново согласно п. 7.1.
	Утечки воды из системы горячего водоснабжения.	Обратитесь к специалисту, чтобы он проверил систему горяче

		го водоснабжения. **Внизу таблицы указан порядок действий, необходимых действий, чтобы определить, где протечка – в аппарате или в системе водоснабжения.
	Форсунки не соответствуют данному типу газа.	Рис. 2: Проверьте, чтобы сопла (26) горелки (27) и форсунки (36) запальника (33) соответствовали данному типу газа.
	Давление воды в водопроводной сети выше номинального.	Выключить аппарат согласно п. 7.3. и исправить несоответствия требованиям данной инструкции
	Горелка и запальник погасли.	Смотри причины и методы их устранения в пункте 2.
	Недостаточное давление газа в сети.	Проверьте, чтобы давление в газовой сети соответствовало указанному в Таблице 1 с допуском $\pm 2\%$
4. Протечки воды	Недостаточно герметично сделаны резьбовые соединения водяных труб.	Затяните лучше места соединений. Проконтролируйте прокладки
	Конденсат, который образуется внутри дымовой трубы после первого включения, во время нагрева.	*Нормальный процесс. Подождите, пока водонагреватель достигнет нужной температуры
5. Появление капель воды из предохранительного клапана	Давление в аппарате больше или равно 5,8 бар	При тепловом расширении воды в трубах появляются загрязнения, поэтому, чтобы при расширении воды не открывать слив предохранительного клапана безопасности, установите расширительный бак с мембраной, объемом не менее 10 % от номинального объема водонагревателя. Расширительный бак необходимо установить, как описано в п. 6.1.2.
	Установлен запорный кран между аппаратом и предохранительным клапаном	Так как это противоречит п. 6.2., деинсталлировать
6. Не удается отрегулировать максимальное давление газа	Давление газа на входе при работающей горелке меньше номинального	Увеличить диаметр подводки и/или заявить в газовый трест
7. Температура горячей воды меньше заданного значения	Не отрегулировано давление газа	Отрегулировать давление газа согласно п. 6.6. Проверка давления газа

*Обозначены меры по устранению неполадок аппарата, которые может проводить пользователь. Остальные манипуляции разрешается производить только специализированным предприятиям, которые имеют соответствующие для данной местности разрешения на проведение данных работ.

**Отсоедините водонагреватель от системы горячего водоснабжения, перекрыв кран на выходе горячей воды из водонагревателя. Оставьте открытым кран холодной воды. Установите регулятор температуры воды на максимальное значение, пока не погаснет горелка. Откройте кран на выходе горячей воды из водонагревателя и слейте воду через эксплуатируемый кран, установив напор воды 6 -7 л/мин. Измерьте температуру и количество слитой воды. Проверьте, чтобы температура воды, поступившей из водонагревателя, при ее количестве, примерно равном объему водонагревателя, была около 60°C.

10. ТАБЛИЦЫ И ГРАФИЧЕСКАЯ ЧАСТЬ

Таблица 1. *Технические характеристики*

Технические характеристики	Ед. Изм.	GT-1	GT-2	GT-3	GT-4	GT-5	GT-6	GT-8	GT-10	GT-15	GT-20
Объем	л	150	200	300	400	500	600	800	1000	1500	2000
Полезный объем бака	л	150	190	270	360	445	575	800	950	1450	1850
Мощность	кВт	11,6	11,6	26,7	26,7	26,7	26,7	34,8	34,8	34,8	34,8
Полезная мощность	кВт	9,7	9,7	22,4	22,9	22,5	22,9	29,9	30,2	29,6	30,2
Давление газа перед горелкой											
Природный	мбар	20	20	20	20	20	20	20	20	20	20
Сжиженный бутан	мбар	30	30	30	30	30	30	30	30	30	30
Сжиженный пропан	мбар	37	37	37	37	37	37	37	37	37	37
Давление газа в горелке											
Природный	мбар	14,5	14,8	11,6	13,9	11,0	12,0	13,2	12,3	12,3	11,4
Сжиженный бутан	мбар	28,5	28	28	28	28	28	28	28	28	28
Сжиженный пропан	мбар	36,5	36,5	36,5	36,5	36,5	36,5	36,5	36,5	36,5	36,5
Диаметр форсунок для газа											
Для природного газа	мм	2,6	2,6	4,4	4,4	4,4	4,4	2,9	2,9	2,9	2,9
Для сжиженного газа	мм	1,65	1,65	2,6	2,6	2,6	2,6	1,75	1,75	1,75	1,75
Потребление газа											
Природный газ	м ³ /ч	1,16	1,16	2,68	2,68	2,68	2,68	3,49	3,49	3,49	3,49
Сжиженный газ	г/ч	863	863	1988	1988	1988	1988	2581	2581	2581	2581
Отработанные газы											
Количество	г/с	10,4	10,4	23,2	23,2	23,2	23,2	31,1	31,1	31,1	31,1
Температура	°С	130	130	136	136	136	136	135	135	135	135
Внутренне покрытие бака	Неорганическая фарфоровая эмаль (стеклоэмаль) нанесенная при 870 ⁰ С (технология Glasslined)						Горячее оцинкование				
Антикоррозионная защита бака	Съемный магниевый анод										
Внешнее покрытие бака	Металлический корпус с напылением органической эмали										
Теплоизоляция	Стеклоткань высокой плотности										
Присоединения											
Подвод газа	О	1/2"	1/2"	1/2"	1/2"	1/2"	1/2"	1/2"	1/2"	1/2"	1/2"
Подвод воды	О	? "	? "	? "	1"	1"	1"	1,1/4"	1,1/4"	1,1/4"	1,1/4"
Диаметр газохода	мм	100	100	140	140	140	140	160	160	160	160
Клапан безопасности срабатывает при давлении (максимальное допустимое давление воды)	бар	5,8	5,8	5,8	5,8	5,8	5,8	5,8	5,8	5,8	5,8
Упаковочные размеры											
Высота	см	145	170	183	183	212	220	203	203	228	255
Длина/ширина	см	65	65	78	82	82	89	110	120	130	140/145
Вес нетто	кг	79	88	137	146	164	209	256	291	397	476
Вес брутто	кг	86	98	163	173	195	248	305	347	473	565

Таблица 2. *Технические характеристики съемного медного теплообменника*

Модель	Площадь поверхности теплообменника, кв.м	Мощность, кВт	Скорость нагрева, л/час (при $\Delta T=35^{\circ}\text{C}$)	Длина, мм	Внутренний диаметр, мм	Скорость воды, м/сек	Площадь внутреннего сечения, кв.м	Поток воды, куб.м/час	Снижение давления (Па/м)	Итого снижение давления (Па)
GT-1	0,79	17,38	360	3 600	10,5	1	0,00009	0,31	5625	20 250
GT-2	0,79	17,38	360	3 600	10,5	1	0,00009	0,31	5625	20 250
GT-3	1,2	26,4	546	5 760	12,5	1	0,00012	0,44	4375	25 200
GT-4	1,2	26,4	546	5 760	12,5	1	0,00012	0,44	4375	25 200
GT-5	1,2	26,4	546	5 760	12,5	1	0,00012	0,44	4375	25 200
GT-6	1,2	26,4	546	5 760	12,5	1	0,00012	0,44	4375	25 200
GT-8	1,79	39,38	815	6 600	16,5	1	0,00021	0,77	3125	20 625
GT-10	1,79	39,38	815	6 600	16,5	1	0,00021	0,77	3125	20 625
GT-15	2,27	49,94	1033	8 410	16,5	1	0,00021	0,77	3125	26 281
GT-20	2,27	49,94	1033	8 410	16,5	1	0,00021	0,77	3125	26 281

При соблюдении следующих условий: температура теплоносителя 80°C на входе и 70°C на выходе, нагрев воды в баке водонагревателя в диапазоне $10-50^{\circ}\text{C}$, после нагрева температура воды в баке водонагревателя – 60°C

Таблица 3. Характеристики магниевых анодов

Модель	Анод (резьба 8 мм)		
	Количество анодов	Диаметр X Длина	Пробка
GT-1	1	22 X 400	? "
GT-2	1	22 X 800	? "
GT-3	1	32 X 500	1.1/2"
GT-4	1	32 X 500	1.1/2"
GT-5	1	32 X 1000	1.1/2"
GT-6	1	40 X 900	1.1/2"
GT-8	1	40 X 900	1.1/2"
GT-10	1	40 X 900	1.1/2"
GT-15	2	40 X 900	1.1/4"
		32 X 500	2"
GT-20	2	40 X 900	1.1/4"
		32 X 500	2"

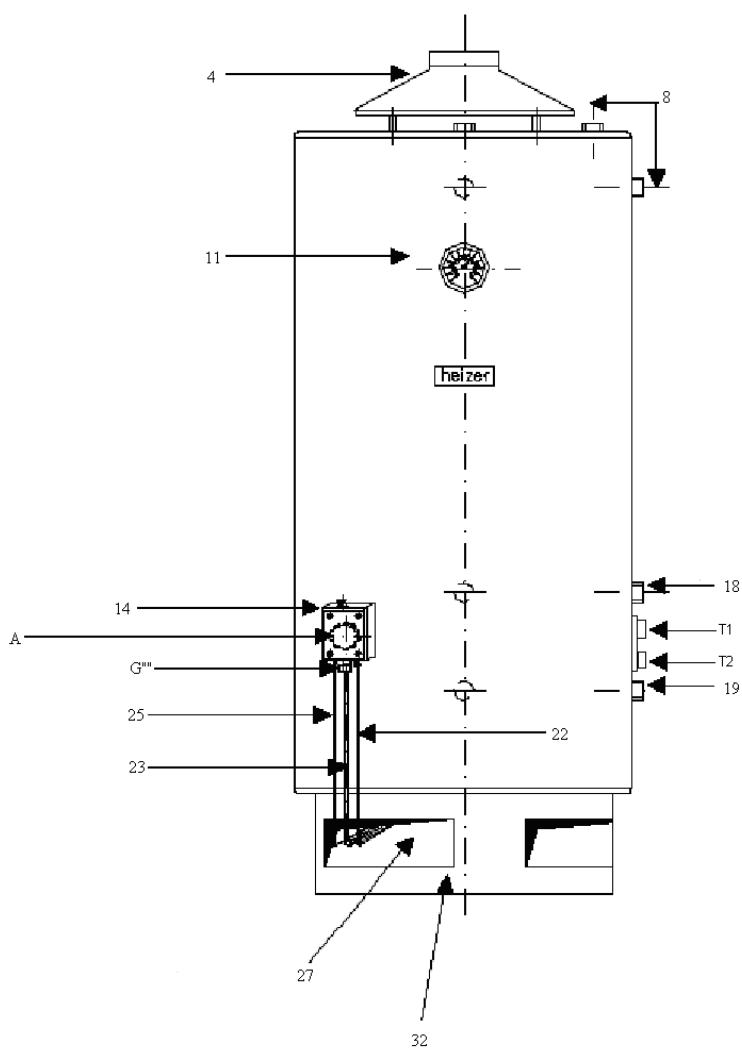


Рис. 1 Общая схема водонагревателя

- | | | | |
|----|--|----|-----------------------|
| 4 | Тягопрерыватель | 22 | Трубка к запальнику |
| 11 | Термометр | 27 | Мультигазовая горелка |
| 14 | Газовый клапан | 32 | Кнопка пьезорозжига |
| G" | Соединение с трубкой подачи газа на основную горелку | 8 | Выход горячей воды |
| A | Регулятор температуры (термостат) | 18 | Рециркуляция |
| 25 | Термопара | 19 | Вход холодной воды |
| 23 | Трубка к основной горелке | T1 | Термовход |
| | | T2 | Термовыход |

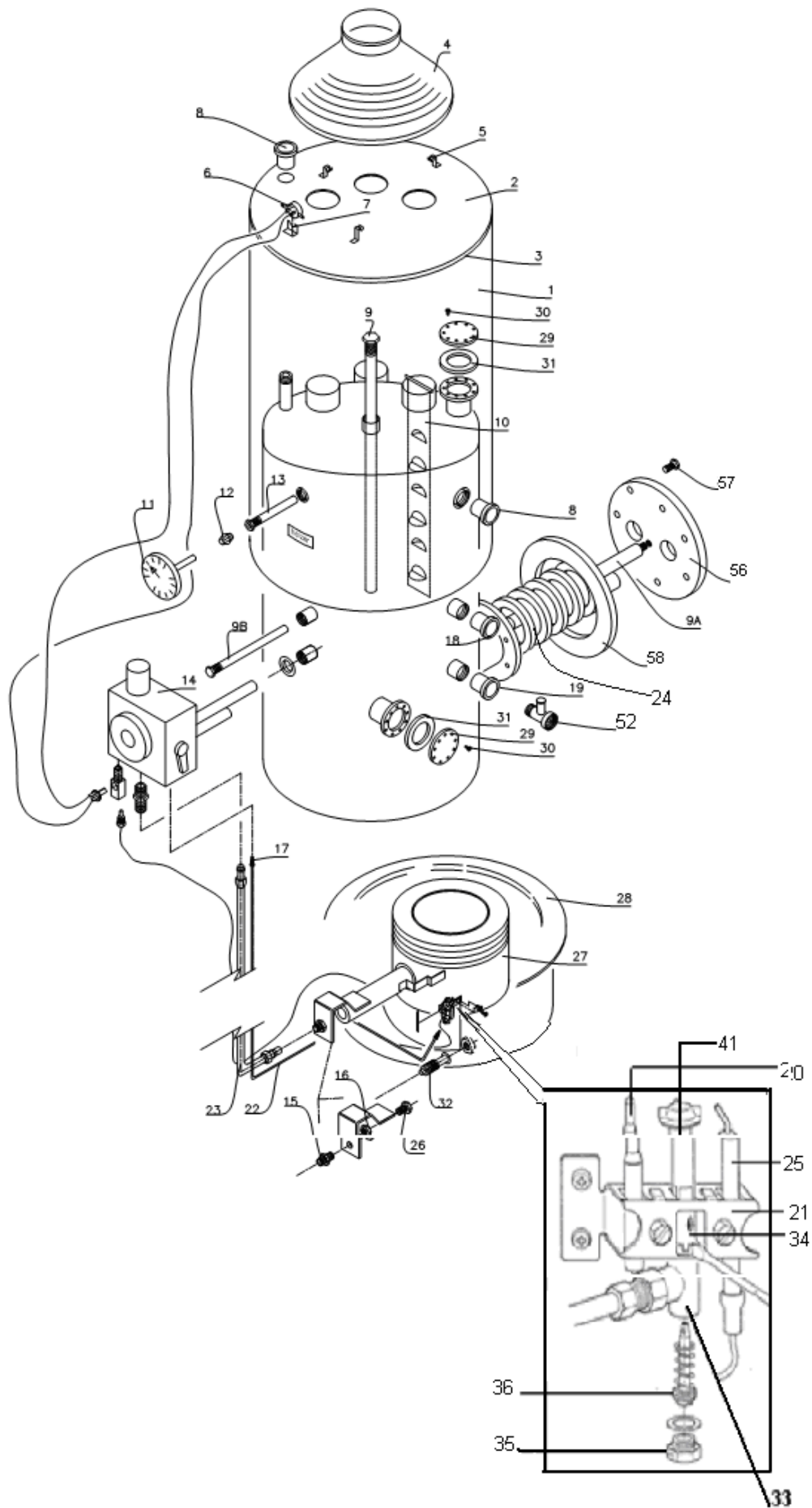


Рис. 2 Подробная схема водонагревателя

1 Декоративный кожух

- 2 Верхняя обечайка
- 3 Защитное покрытие
- 4 Тягопрерыватель
- 5 Держатели тягопрерывателя
- 6 Датчик контроля тяги
- 7 Крепеж датчика контроля тяги
- 8 Пластиковая заглушка горячей воды
- 9 Магниевый анод
- 9A Магниевый анод (отсутствует в моделях GT-1 и GT-2)
- 9B Магниевый анод (отсутствует в моделях GT-1 и GT-10)
- 10 Завихритель газозода (турбулятор)
- 11 Погружной термометр
- 12 Держатель погружного термометра
- 13 Гильза термометра
- 14 Газовый клапан
- 15 Медный патрубок для форсунки
- 16 Контргайка
- 17 Соединение (резьба М 10)
- 18 Пластиковый уплотнитель рециркуляции
- 19 Пластиковый уплотнитель входа воды
- 20 Электрод зажигания
- 21 Держатель электродов
- 22 Трубка к запальнику
- 23 Трубка к основной горелке
- 24 Съёмный теплообменник
- 25 Термопара
- 26 Сменное сопло
- 27 Горелка
- 28 Поддон горелки
- 29 Фланец для ревизии диаметром 125 мм (отсутствует в моделях GT-1 – GT-5)
- 30 Саморез (отсутствует в моделях GT-1 – GT-5)
- 31 Уплотнитель (отсутствует в моделях GT-1 – GT-5)
- 32 Кнопка пьезорозжига
- 33 Запальник
- 34 Отверстие для регулировки воздуха
- 35 Заглушка
- 36 Форсунка запальника
- 41 Запальная горелка
- 52 Сбросной предохранительный обратный клапан
- 56 Фланец съёмного теплообменника
- 57 Болты
- 58 Уплотнитель

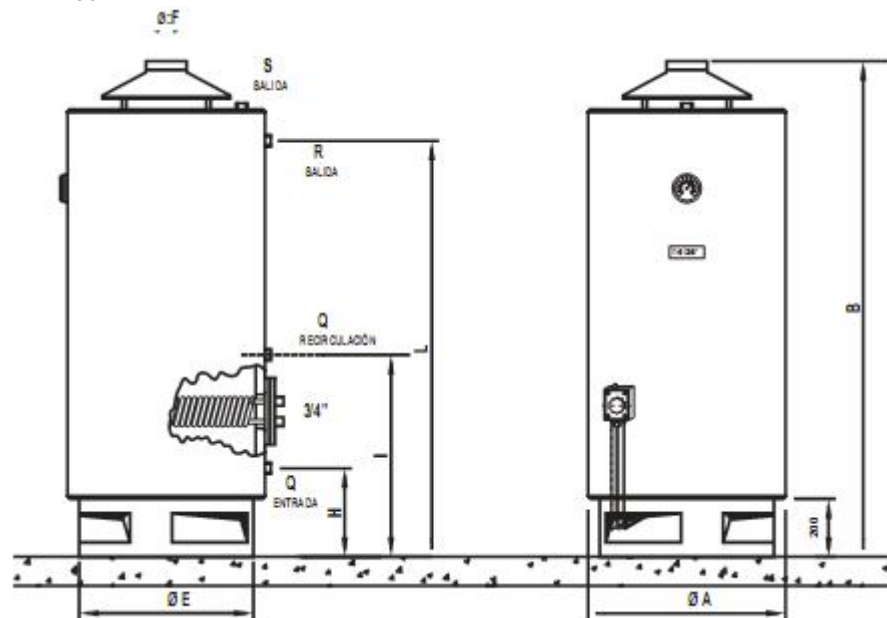


Рис. 3. Размеры водонагревателя

Модель	Емкость	oA	B	C	D	oE	oF	G	H	I	L	M	NN?	P	QQ ¹	R	S	T
GT-1	150 л	580	1315	1200	115	500	100	380	300	500		160	? "	230	? "		? "	? "
GT-2	200 л	580	1565	1450	115	500	100	380	300	500		160	? "	230	? "		? "	? "
GT-3	300 л	680	1715	1550	165	600	140	520	300	510		260	? "	230	? "		? "	? "
GT-4	400 л	730	1725	1560	165	650	140	530	310	510		260	1"	230	1"		1"	? "
GT-5	500 л	730	1975	1810	165	650	140	580	310	510		260	1"	230	1"		1"	? "
GT-6	600 л	780	2165	2000	165	700	140	750	310	1010	1730		1"	230	1"	1"		? "
GT-8	800 л	980	1975	1810	165	900	160	750	340	900	1470		1.2"	280	1.2"	1.2"		? "
GT-10	1000 л	1080	2025	1860	165	1000	160	700	340	900	1470		1.2"	280	1.2"	1.2"		? "
GT-15	1500 л	1180	2255	2090	165	1100	160	700	340	960	2000		1.2"	280	1.2"	1.2"		? "
GT-20	2000 л	1280	2475	2310	165	1200	160	750	340	960	2150		1.2"	280	1.2"	1.2"		? "

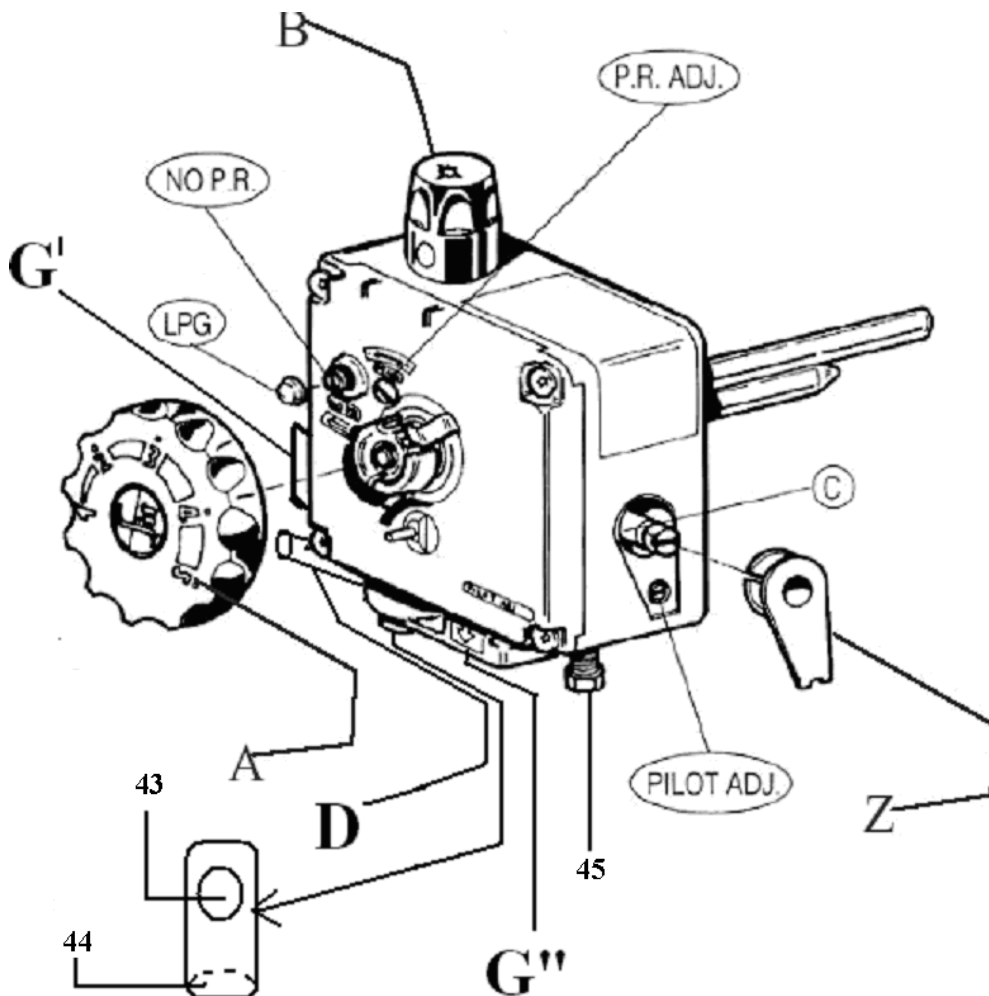
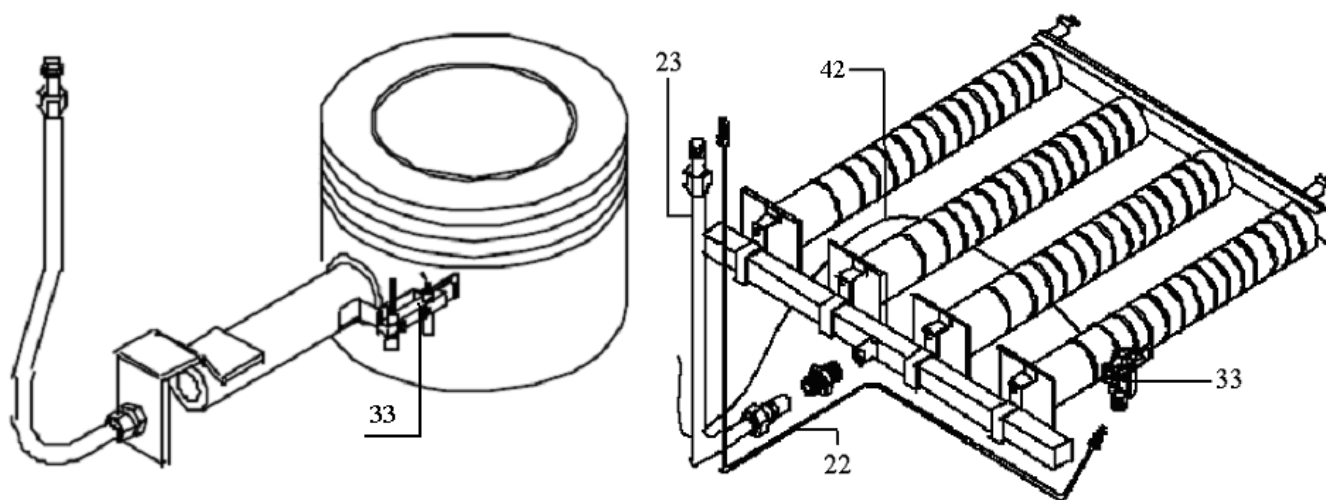


Рис. 4. Газовый клапан AC-3 ECO

- A Регулятор температуры
- B Регулятор
- C Штуцер для измерения давления на соплах
- P.R. ADJ Винт для регулировки давления на соплах
- No P.R. Блокировочный винт для регулятора давления газа
- LPG Защитный колпачок
- Pilot ADJ Винт для регулировки газа на розжиг
- G' Соединение с трубой подачи газа в аппарат
- G'' Соединение с трубой подачи газа на основную горелку
- Z Защитный колпачок
- D Штуцер для измерения давления газа на входе
- 43 Разъем для датчика контроля тяги
- 44 Разъем для термопары
- 45 Разъем для трубки к запальнику



До 27 кВт

Более 27 кВт

Рис. 5. Горелка

- 22 Трубка к запальнику
- 23 Трубка к основной горелке
- 33 Запальник
- 42 Кабель к запальнику

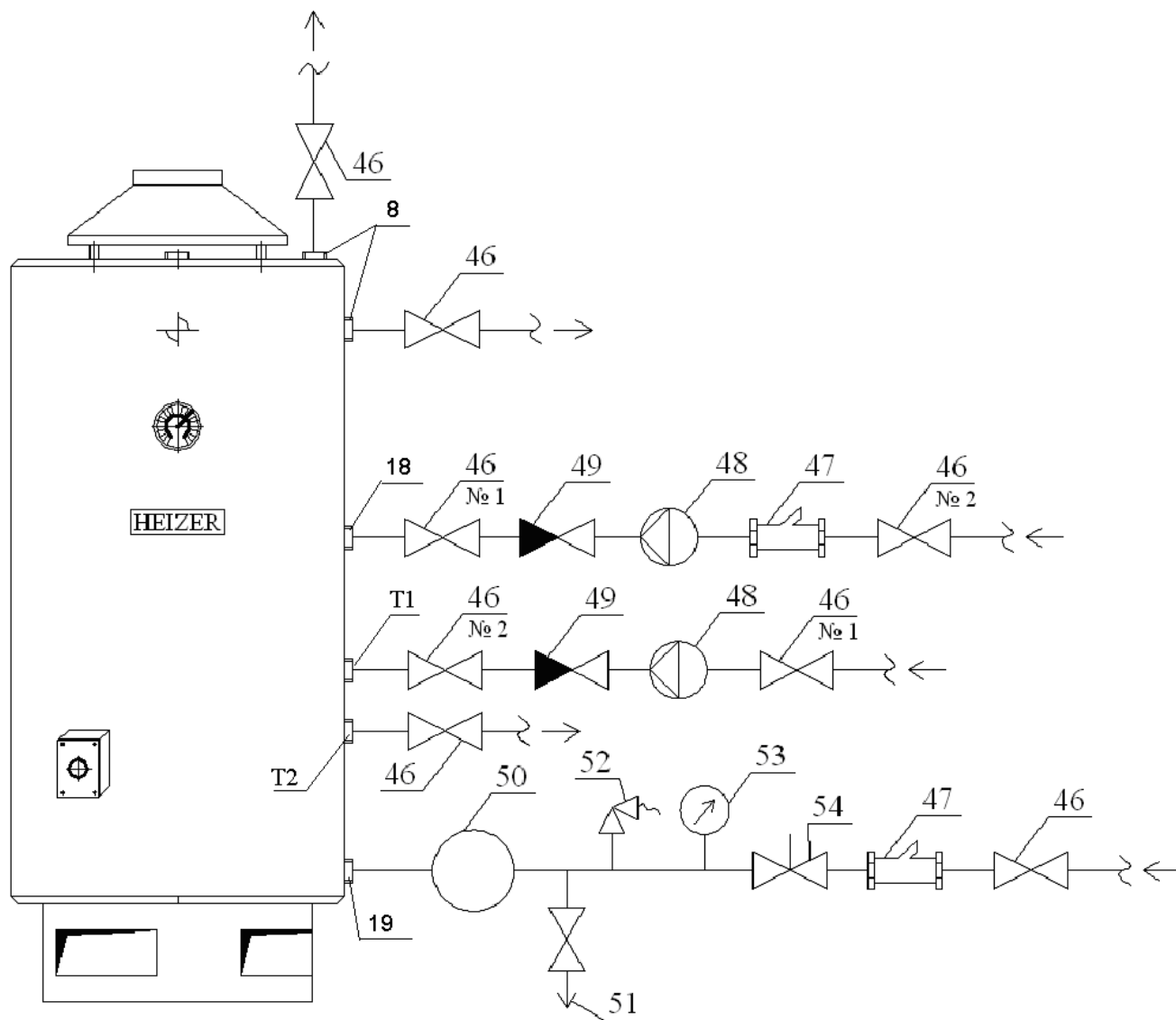


Рис. 6. Гидравлическая схема подключения аппарата

- 8 Выход горячей воды
- 18 Рециркуляция
- 19 Вход холодной воды
- 46 Запорный кран
- 47 Фильтр очистки воды
- 48 Циркуляционный насос
- 49 Обратный клапан
- 50 Расширительный бак
- 51 Сливной кран
- 52 Сбросной предохранительный обратный клапан (входит в комплект поставки)
- 53 Манометр
- 54 Редуктор давления
- T1 Термовход (в случае подключения съемного теплообменника для нагрева воды от теплоносителя котла по принципу водо-водяного бойлера)
- T2 Термовыход (-//-)

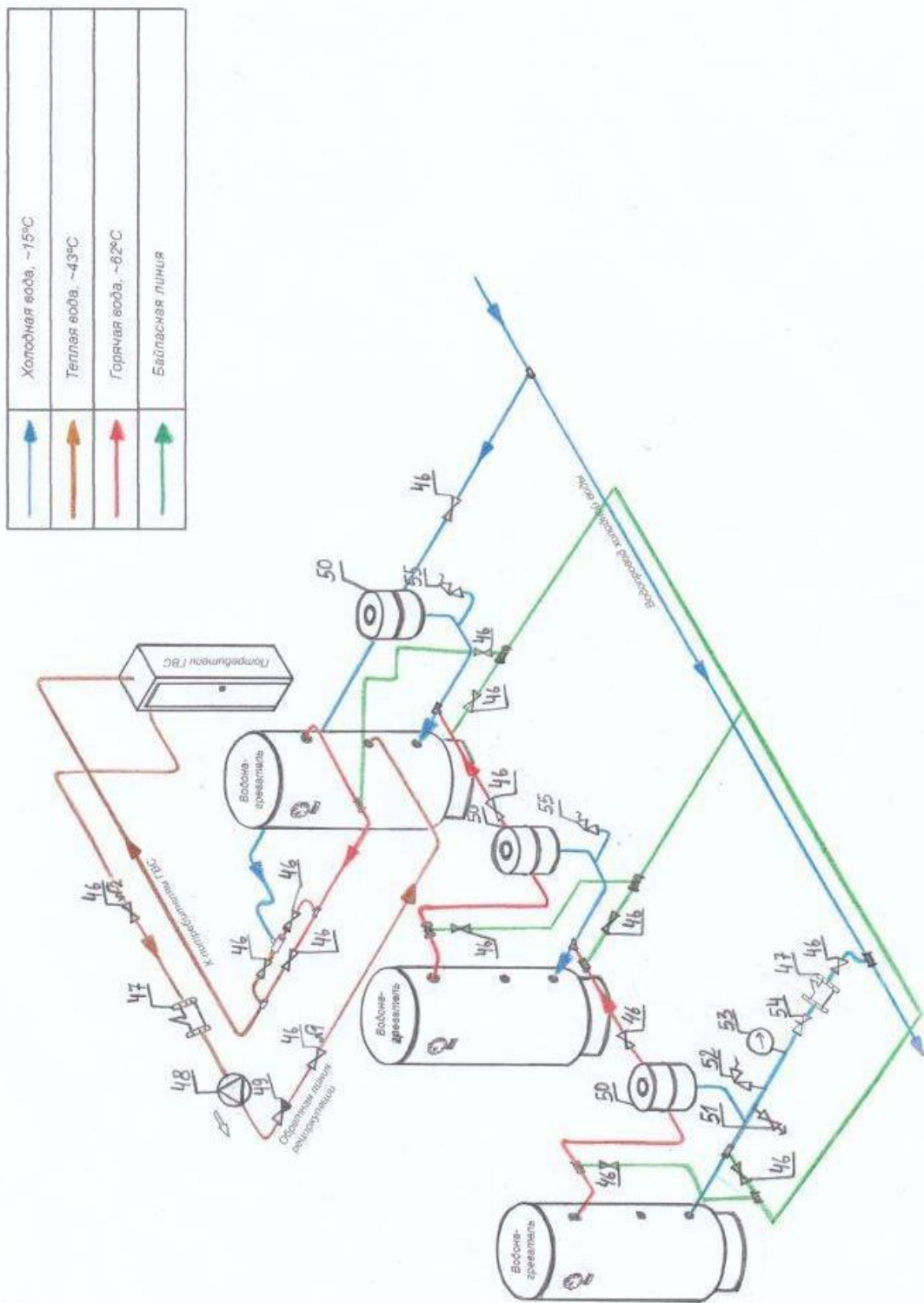


Рис.6. Последовательная установка нескольких водонагревателей

- 46 Запорный кран
- 47 Фильтр очистки воды
- 48 Циркуляционный насос
- 49 Обратный клапан
- 50 Расширительный бак
- 51 Сливной кран
- 52 Сбросной предохранительный обратный клапан (входит в комплект поставки)
- 53 Манометр
- 54 Редуктор давления
- 55 Предохранительный клапан

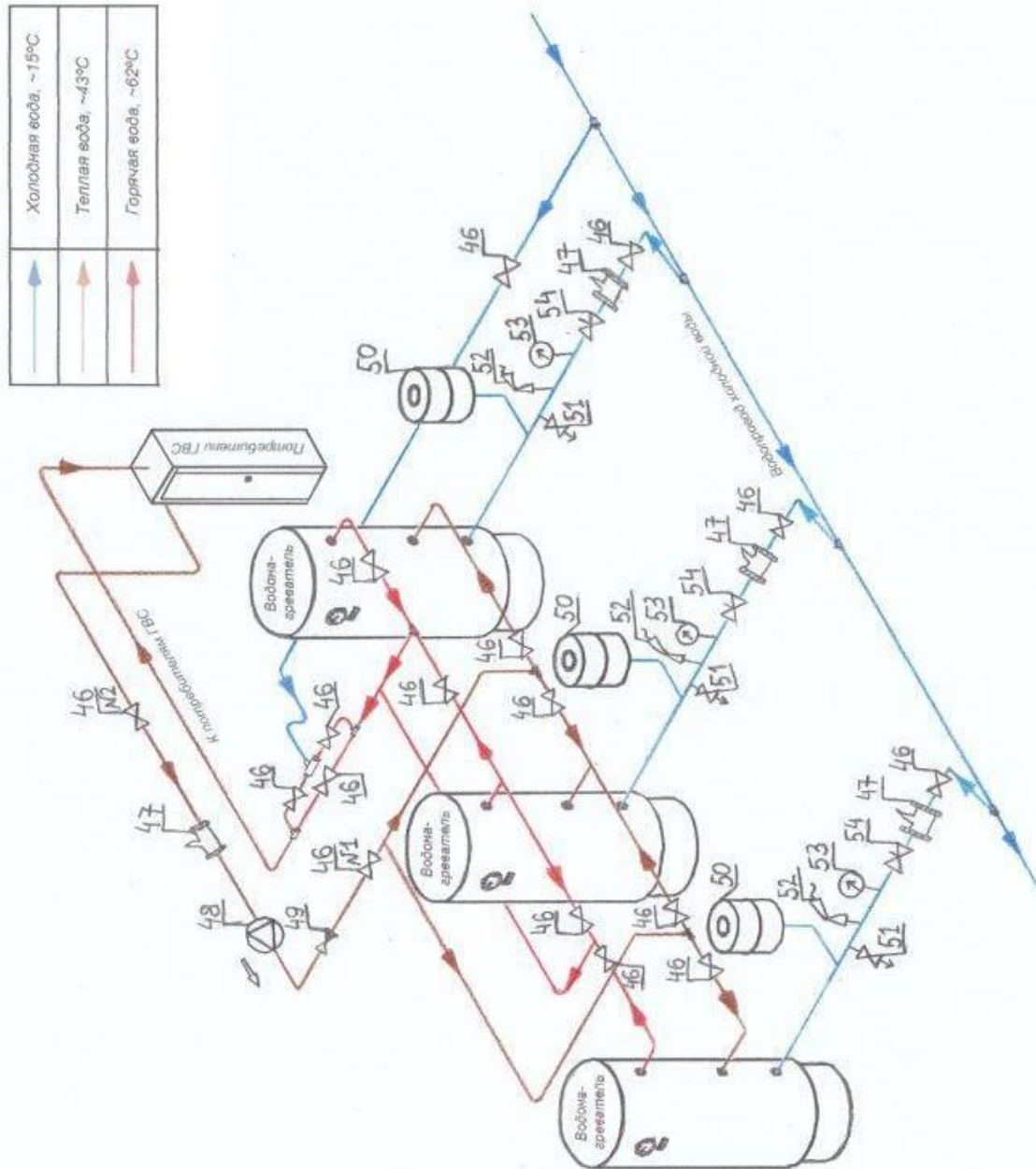



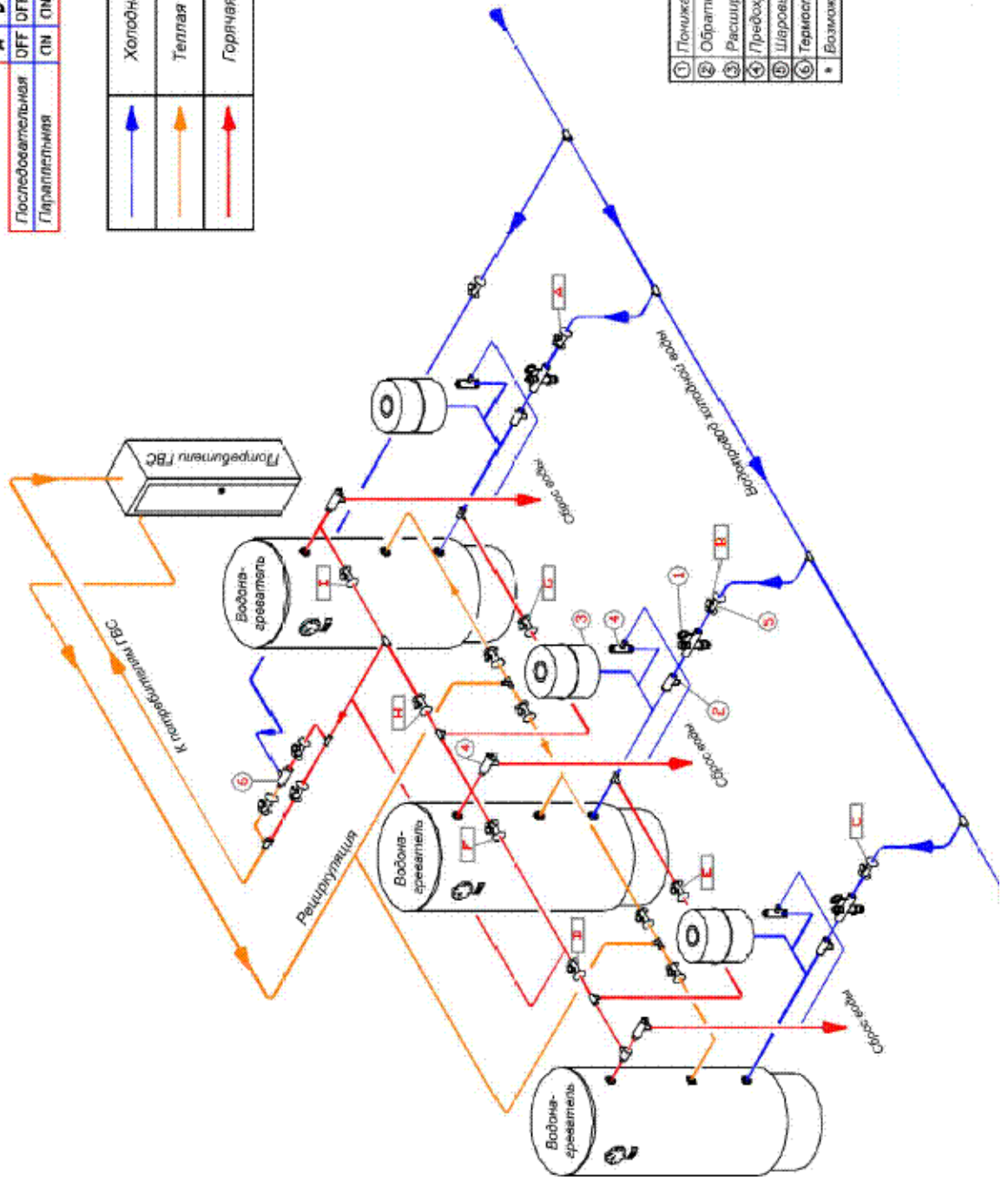


Рис. 7 Параллельная установка нескольких водонагревателей

- 46 Запорный кран
- 47 Фильтр очистки воды
- 48 Циркуляционный насос
- 49 Обратный клапан
- 50 Расширительный бак
- 51 Сливной кран
- 52 Сбросной предохранительный обратный клапан (входит в комплект поставки)
- 53 Манометр
- 54 Редуктор давления

	A	B	C	D	E	F	G	H	I
Последовательная	OFF	OFF	ON	OFF	ON	OFF	ON	OFF	ON
Параллельная	ON	ON	ON	ON	OFF	OFF	OFF	ON	ON

	Холодная вода, ~15°C
	Теплая вода, ~43°C
	Горячая вода, ~62°C



- | | |
|---|-------------------------------------|
| 1 | Понижающий давление клапан |
| 2 | Обратный клапан |
| 3 | Расширительный бак * |
| 4 | Предохранительный сбросной клапан * |
| 5 | Шаровый кран |
| 6 | Термостатический смеситель |
| * | Возможна установка на рециркуляцию |

Рис. 8. Комбинированная установка нескольких водонагревателей.

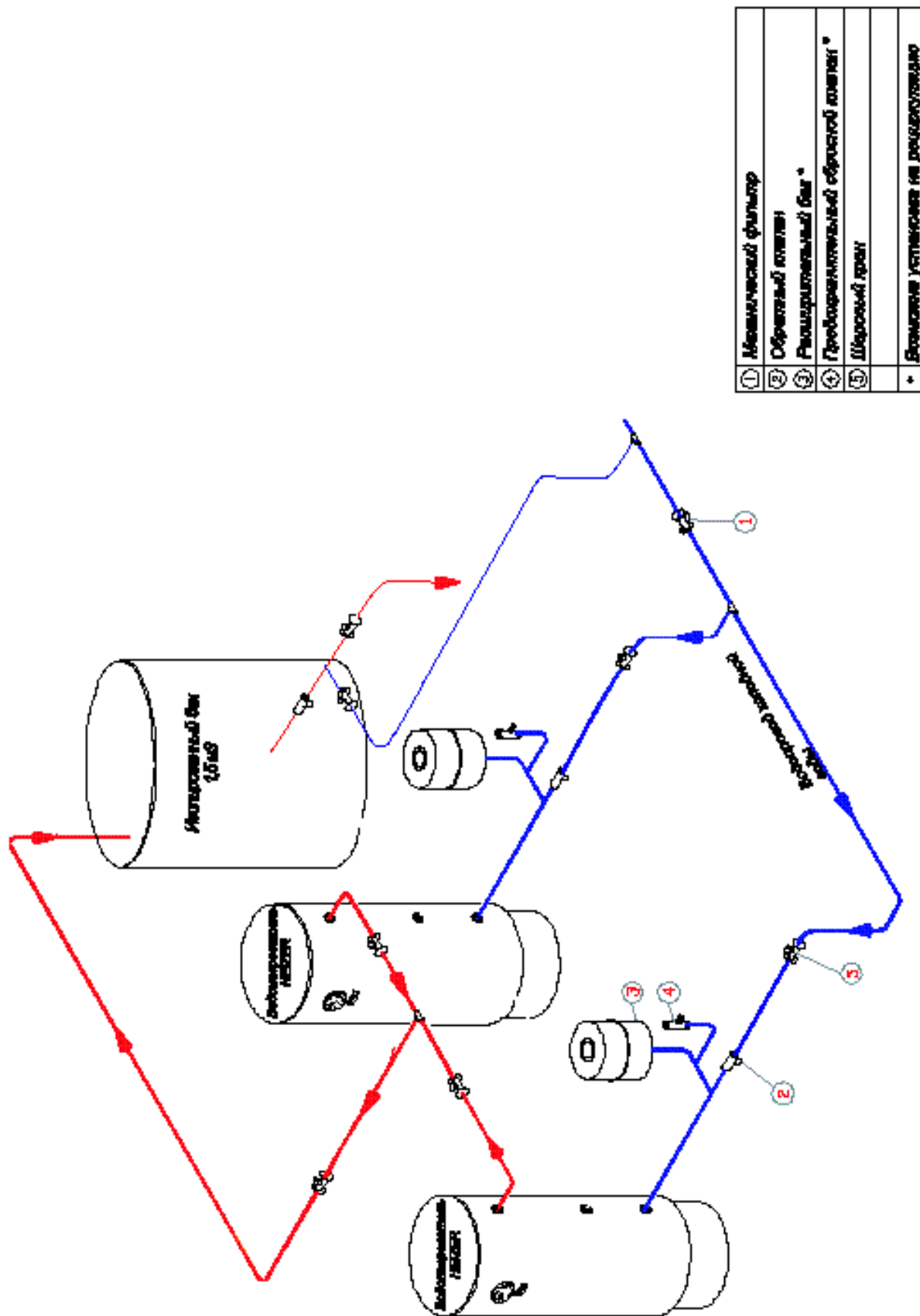


Рис. 9. Работа водонагревателя на бак-аккумулятор



Рис. 10. Установка тягопрерывателя

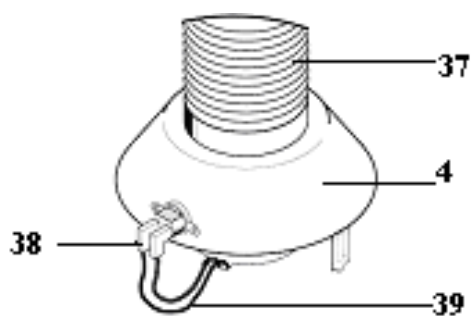


Рис. 11. Установка датчика контроля тяги

- 4 Тягопрерыватель
- 37 Труба для отвода отходящих газов
- 38 Термостат
- 39 Выводы проводов

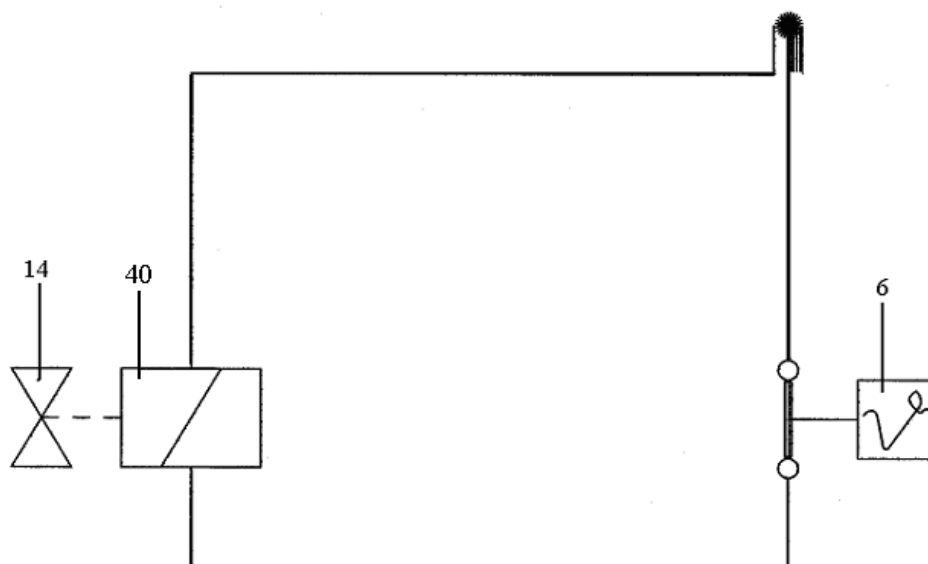


Рис. 12. Терморара

- 6 Датчик контроля тяги
- 14 Электромагнитный газовый клапан
- 40 Соленоид

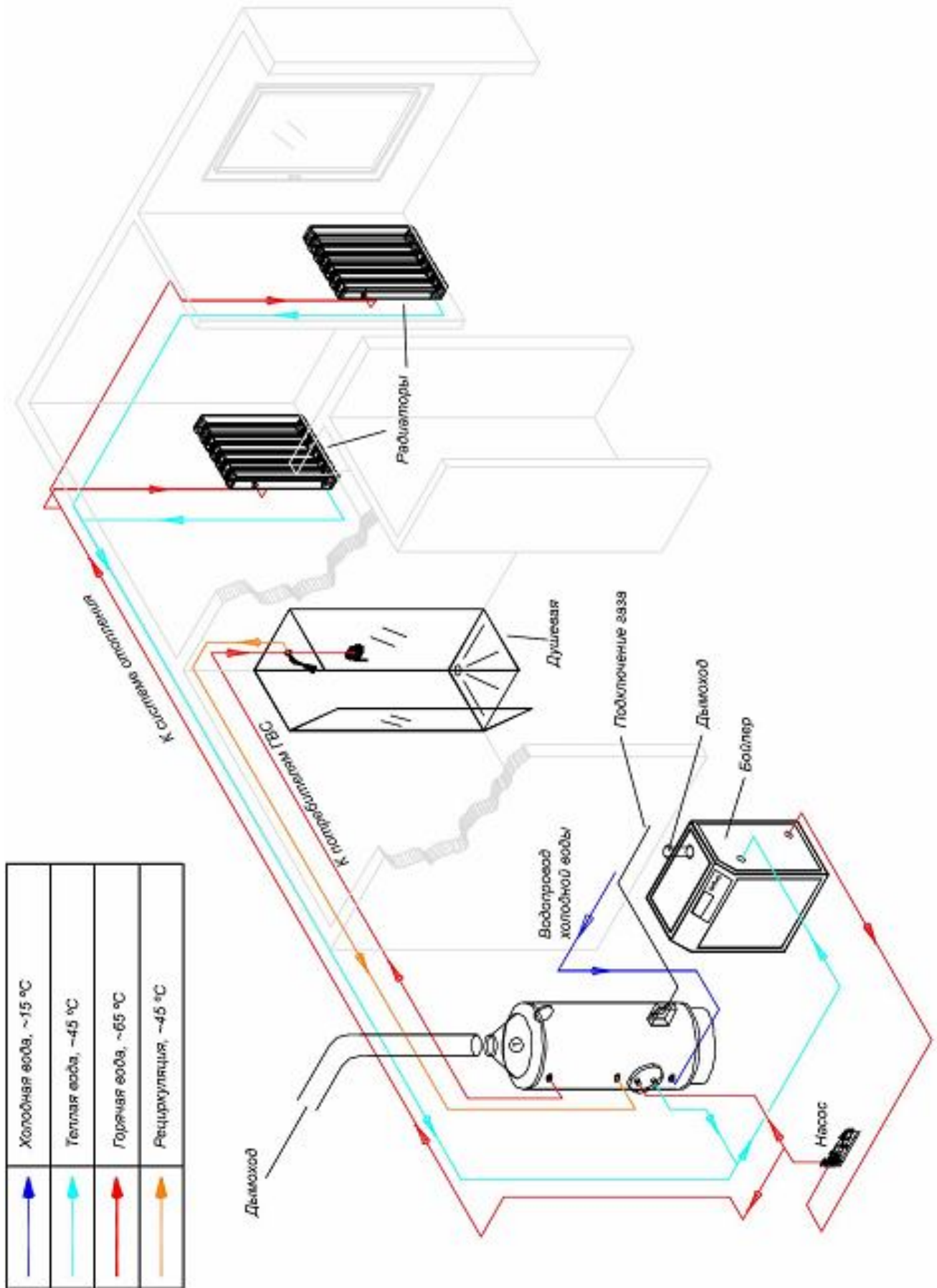


Рис.14. Схема подключения водонагревателя к теплоносителю

L. HEIZER GAS s.r.l.
Via E. Forlanini, 72
20024 Garbagnate Milanese
www.heizer.it

ЗАО "СТЕК"
Украина, 01054, г. Киев, ул. Дмитриевская, 46, оф. 30
Тел/факс (38 044) 561 24 20
www.zaostek.com.ua